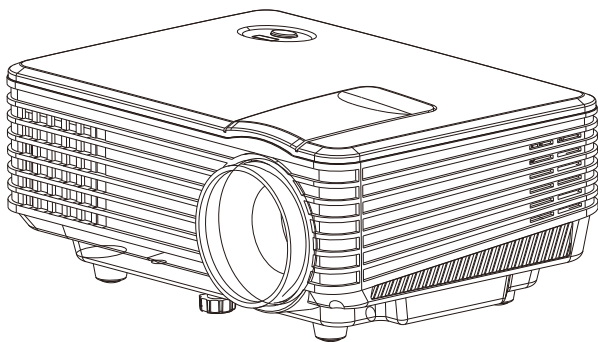


SALORA

MINI BEAMER

USER MANUAL

40BHD800



English, Nederlands, Français

1. Accessories List

AV signal cable	1pc
Remote control	1pc
Power cable	1pc
User manual	1pc
Batteries	2pcs

2. Important Safeguards

- I. Please read the manual carefully before operating projector.
To ensure stable power supply, please use standard power cord.
- II. Please use the power supply and cable indicated on the rating label.
The projector should be kept away from cloths, sofas and anything that may block the ventilation scoop. Please keep the unit away from flammable and explosive materials.
- III. Please do not disassemble the unit yourself as this will invalidate the warranty service.
To protect your eyes, do not stare directly at the lens when the projector is on.
The projector must be kept away from water and any other liquids.
- IV. To prevent electric shock, please keep the projector out of the rain and away from moisture.
It is recommended to switch off the projector after it has run for 6 hours non-stop.
Please use the original foam and other cushioning materials when transporting the projector.
- V. If the projector does not work, please contact the authorized service agent.

3. Specification

Model	Mini projector	Image system	LCD
Native resolution	800*480	Support resolution	Max 1920x1080
Lamp	LED	Input voltage	110-240V
Language	English, 23 languages	Brightness	800lumens
Contrast	1,000:1	Lens	F=140
Image size	36-110 inch	Projection distance	1.19-4.00m
Color	18000K	Projection mode	Front projection
Aspect Ratio	16:9, 4:3	Speaker	2.0W*1
N.W/G.W	1KG / 1.55KG	Size	210*145*80mm
Operation mode	Manual/Remote control	Working temp	-10~38°C
Output	Headphone	Input	HDMI/USB/VGA/AV/ATV

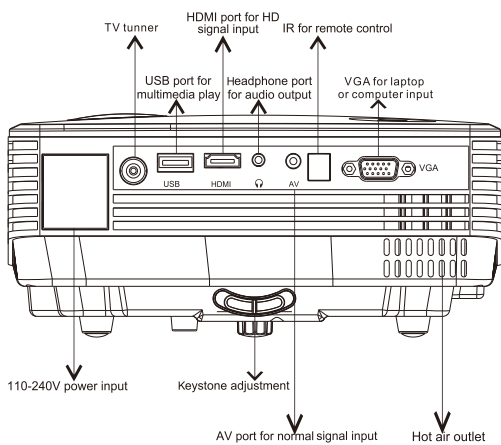
4 Multimedia Supported Files

Task	Format	Video Decode	Audio Decode
Movie	.avi	MPEG-4	Mp3, AAC
	.mpg	MPEG-1, MPEG-2	
	.dat	MPEG-1	
Music	.mp3	---	Mp3
	.m4a/.aac	---	AAC
Picture	.jpg/jpeg	Progressive JPEG Baseline JPEG	---
	.bmp	BMP	---

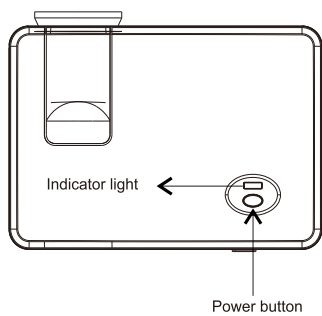


The projector does not support Dolby audio decoding.

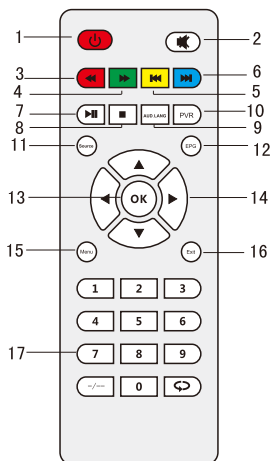
5. Structural Diagram



6. Panel Functions



7.Function Operation



1.	Power
2.	Mute
3.	Backward
4.	Forward
5.	Previous
6.	Next
7.	Play
8.	Stop
9.	Audio Language (Only apply for European DVB-T)
10.	Record digital TV channel and playback (Only apply for European DVB-T)
11.	Source
12.	Electronic Menu (Only apply for European DVB-T)
13.	Confirm
14.	Up/down/left/right(channel+/-/volume-/+)
15.	Menu
16.	exit
17.	numbers

8.Function Operation

I. Power on/off

Once the projector is plugged in, it will be in Standby mode.

Power on: Press the power button on the projector or remote control once to turn the projector on.

Power off: Press the power button on the projector or remote control once to turn the projector off.

II. Focusing

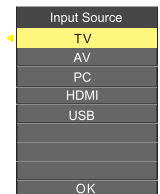
Place the projector in a certain place within the required distance so that the lens is perpendicular to the screen then rotate the lens until the image is clear.



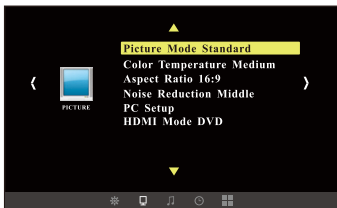
Please connect the power adapter to the projector first, then connect the power adapter to the power.

III.Signal Source Selection

Press "SOURCE" key on the remote and press "▲/▼" to find the required source, then press "OK" key to confirm.



9. Menu Setting



Press "MENU" key to enter the main menu, then press "◀▶", key to enter each sub-menu.

Press "▲/▼" key to select the sub-menu, then adjust the parameters as per your requirements, and press the "OK" key to confirm.

Sub-Menu Functions

- I. Channel and software update menu:
Auto Tuning, ATV Manual Tuning, Programme Edit, Software Update.
- II. Picture sub-menu:
Picture Mode Standard, Color Temperature, Aspect Ratio, Noise Reduction, PC Setup, HDMI Mode.
- III. Sound sub-menu:
Sound Mode Standard, Balance, Auto Volume, EQ.
- IV. Time sub-menu:
Clock, Off Time, On Time, Sleep Timer, Auto Sleep.
- V. Option sub-menu:
OSD Language, Restore Factory Default, OSD Blending, OSD Duration, Flip, Focus.



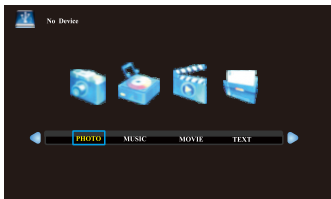
Some sub menus are not available
in some input source.

10. Multimedia Player

Insert the U-Disk and select USB from the source menu, the image on the screen will be like below:

Through this interface, you can choose the corresponding "PHOTO", "MUSIC", "MOVIE" or "TEXT" icon to play the required files. For example : choose "MOVIE" by pressing the "OK" key on remote control, then all of video files will be displayed. Please press "OK" key to choose the one you like, the video will be automatically played in a small window and marked red tick "✓", then press ►||| "play"key to get a full screen video.

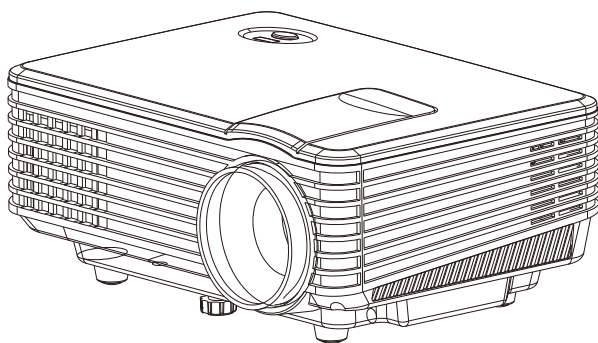
Remarks: red tick is a selection function, you can select favor video by mark red tick "✓", then the projector will play your favor



We offer 2 years warranty for the product.

Gebruikershandleiding

Model nummer : Salora 40BHD800



1. Accessoire lijst
 - Kabel AV signaal 1 stuk
 - Afstandsbediening 1 stuk
 - Elektriciteitskabel 1 stuk
 - Gebruikershandleiding 1 stuk
 - Batterijen 2 stuks

2. Belangrijke veiligheidsvoorschriften

- I. Lees de handleiding zorgvuldig door voordat u de projector gebruikt.
Voor een stabiele stroomvoorziening, dient u de standaard elektriciteitskabel te gebruiken.
- II. Gebruik de stroomvoorziening en kabel die overeenkomt met die op het typeplaatje.
Houd de projector uit de buurt van kleden, banken of alles wat de ventilatieopeningen zou kunnen blokkeren. Houd de projector uit de buurt van ontvlambaar en explosief materiaal.
- III. Haal het apparaat niet zelf uit elkaar, hierdoor zal de garantie komen te vervallen.
Ter bescherming van uw ogen, dient u niet direct in de lens te kijken wanneer deze aan staat.
Houd de projector uit de buurt van water en andere vloeistoffen.
- IV. Om een elektrische schok te voorkomen dient u de projector uit de buurt van regen en vochtigheid te houden.
Wij adviseren u om de projector, na een gebruik van 6 aaneengesloten uren uit te zetten.
Gebruik het originele schuim en verpakkingsmateriaal om de projector te vervoeren.
- V. Indien de projector niet goed werkt, neemt u dan contact op met een geautoriseerd service center.

3. Specificaties

Model	Mini projector	Beeld systeem	LCD
Oorspronkelijke resolutie	800*480	Ondersteunt resolutie	Max 1920x1080
Lamp	LED	Ingang voltage	110-240V
Taal	Engels, 23 talen	Helderheid	800 lumens
Contrast	1000:1	Lens	F=140
Afbeelding maat	36-110 inch	Projectie afstand	1.19-4.00 m
Kleur	18000K	Projectie modus	Voor projectie
Beeldverhouding	16:9, 4:3	Luidspreker	2.0W*1
Gewicht	1KG / 1.55KG	Afmetingen	210*145*80mm
Functie modus	Handmatig/Afstandsbediening	Gebruik omstandigheden	-10 - 38°C
Uitgang	Hoofdtelefoon	Ingang	HDMI/USB/VGA/AV/ATV

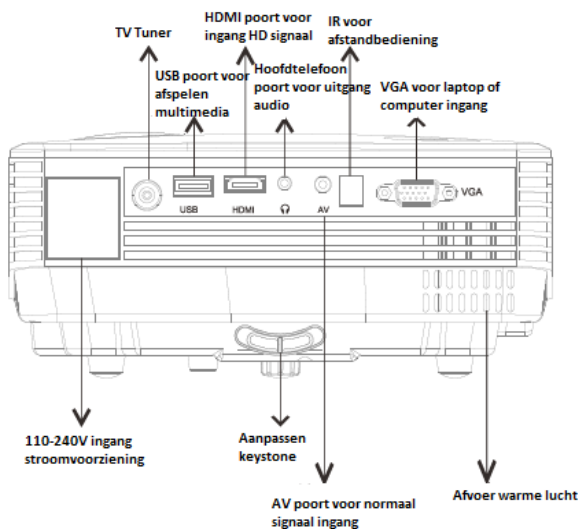
4. Ondersteunde bestanden multimedia

Taak	Formaat	Video Code	Audio Code
FILM	.avi	MPEG-4	Mp3, AAC
	.mpg	MPEG-1, MPEG-2	
	.dat	MPEG-1	
MUZIEK	.mp3	---	Mp3
	.m4a/aac	---	AAC
AFBEELDING	.jpg/.jpeg	Progressive JPEG Baseline JPEG	---
	.bmp	BMP	---

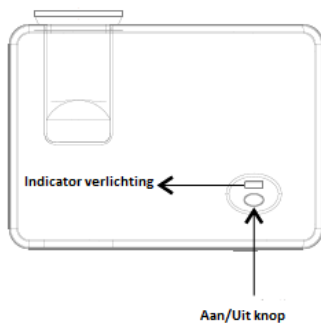


Deze projector ondersteunt niet de Dolby audio decoding.

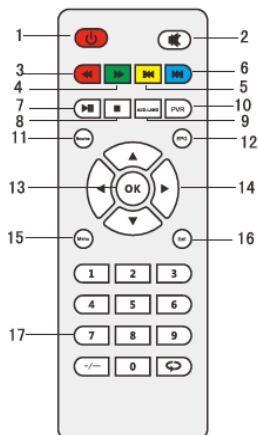
5. Overzicht van het product



6. Functies op het paneel



7. Functies Afstandsbediening



1.	Aan/Uit
2.	Dempen
3.	Achteruit
4.	Vooruit
5.	Vorige
6.	Volgende
7.	Afspelen
8.	Stop
9.	Audio taal (alleen bij Europese DVB-T)
10.	Opname digitale TV kanaal en afspelen (alleen bij Europese DVB-T)
11.	Bron
12.	Elektronisch Menu (alleen bij Europese DVB-T)
13.	Bevestigen
14.	Omhoog/Omlaag/Links/Rechts (kanaal +/- volume +/-)
15.	Menu
16.	Verlaten
17.	Nummers

8. Functie omschrijving

I. Aan/Uit zetten

Doe de stekker in het stopcontact, de projector staat nu in de Stand-by modus.

Aanzetten: Druk één keer op de Power knop van het paneel of van de afstandsbediening, de projector gaat nu aan.

Uitzetten: Druk één keer op de Power knop van het paneel of van de afstandsbediening, de projector gaat nu uit.

II. Scherpstellen

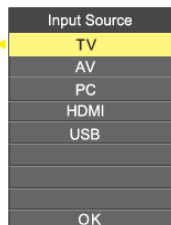
Plaats de projector op een plaats binnen de aanbevolen afstand, zodanig dat de lens loodrecht staat ten opzichte van het scherm, draai nu aan de lens om het beeld scherp te stellen.



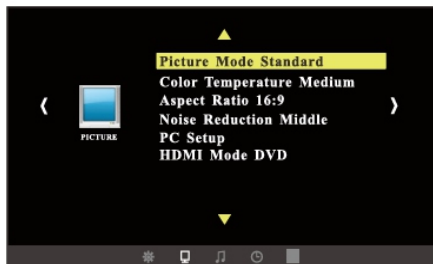
Doe eerst de adapter in het apparaat, daarna de stekker in het stopcontact.

III. Selectie invoer bron

Druk op de "Source" toets van de afstandsbediening en druk op de *s/w* knoppen om de gewenste bron te vinden, druk hierna op de "OK" knop om te bevestigen.



9. Instellen menu



Druk op de "Menu" knop om het hoofdmenu te openen, druk daarna op de a/d knoppen om een submenu te openen.

Druk op de w/s knoppen om een submenu te selecteren en de parameters naar wens aan te passen, druk hierna op de "OK" knop om te bevestigen.

Functies Submenu's

- I. Kanaal en Update software menu:
Auto Afstellen, ATV handmatig afstellen, Programma bewerken, Software Update,
- II. Beeld submenu:
Beeld modus, Kleur temperatuur, Beeldverhouding, Ruisonderdrukking, PC Setup, HDMI modus.
- III. Geluid Submenu:
Geluid modus, Balans, Auto Volume, EQ.
- IV. Tijd Submenu:
Klok, Tijd Aan, Tijd Uit, Sleep Timer, Auto Sleep.
- V. Opties Submenu:
OSD Taal, Herstellen Fabrieksinstellingen, OSD Vermenging, OSD Duur, Keren, Focus.



LET OP: Sommige submenu's zijn niet beschikbaar bij sommige invoerbronnen.

10. Multimedia Speler

Plaats de USB diskdrive in het apparaat en selecteer USB als invoerbron, het beeld zal worden weergegeven zoals hieronder:

Via deze interface kunt u kiezen uit : "FOTO", "MUZIEK", "FILM", "TEKST" voor het afspelen van het gewenste bestand. Bijvoorbeeld: Kies "FILM" door op de "OK" knop van de afstandsbediening te drukken, alle videobestanden zullen nu worden getoond. Druk op de "OK" knop om het gewenste bestand te selecteren, de gekozen video zal nu in een klein venster worden getoond en de markering van een rode vink "v" zal verschijnen, druk hierna op de 12 knop om het bestand op vol scherm weer te geven.

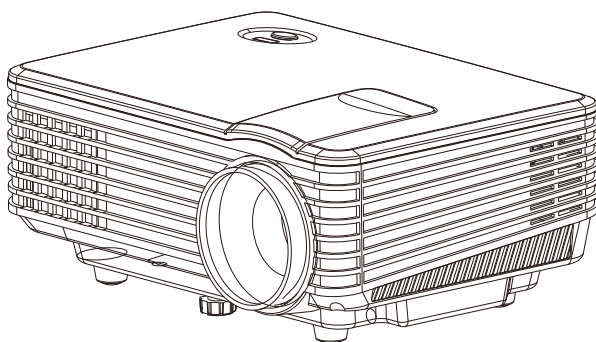
Opmerkingen: Het rode vinkje is een selectie functie, u kunt hiermee uw favoriete bestand markeren, de projector zal dan uw favoriete bestand afspelen.



Wij bieden u een garantie van 2 jaar aan op dit product.

Manuel d'utilisation

Modèle no: Salora 40BHD800



1. Liste d'accessoires

Câble signal AV	1 pièce
Télécommande	1 pièce
Cordon d'alimentation	1 pièce
Manuel d'utilisation	1 pièce
Piles	2 pièces

2. Précautions importants

- I. Veuillez lire attentivement ce manuel d'utilisation avant l'utilisation de ce projecteur.
Pour assurer une alimentation stabilisée, utiliser exclusivement le cordon d'alimentation standard.
- II. Veuillez utiliser exclusivement l'alimentation et le cordon indiqué sur la plaque signalétique.
Tenez le projecteur à l'écart des chiffons, les sofas et tous que pourrait bloquer les ventes de ventilation. Veuillez tenir l'appareil à l'écart des matières inflammables et explosives.
- III. Ne pas démonter ou réparer l'appareil vous-même, ca peut annuler le service de la garantie.
Afin de protéger vos jeux, ne pas regarder dans l'objectif lorsque le projecteur est en marche.
Veuillez tenir à l'écart de l'eau et autres liquides.
- IV. Pour éviter tout risque de choc électrique, veuillez tenir le projecteur à l'écart de la pluie et l'humidité.
Nous vous recommandons d'éteindre le projecteur après un fonctionnement de 6 heures ininterrompu.
Veuillez utiliser les matériaux de mousse et absorbants originels lorsque vous voulez transporter le projecteur.
- V. En cas d'un dysfonctionnement, veuillez contacter l'agent service agréé.

3. Spécification

Modèle	Mini projecteur	Système image	LCD
Résolution Native	800*480	Support résolution	Max 1920x1080
Lampe	LED	Entrée voltage	110-240V
Langue	Anglais, 23 langues	Luminosité	800lumens
Contraste	1000 :1	Lentille	F=140
Taille d'image	36-110 pouces	Distance projection	1.19-4.00 m
Couleur	18000K	Mode projection	Projection Avant
Format d'image	16 :9, 4 :3	Haut-parleur	2.0W*1
Poids	1KG / 1.55KG	Dimensions	210*145*80mm
Mode d'opération	Manuel/Télécommande	Temp. De fonctionnement	-10 - 38°C
Sortie	Casque	Entrée	HDMI/USB/VGA/AV/ATV

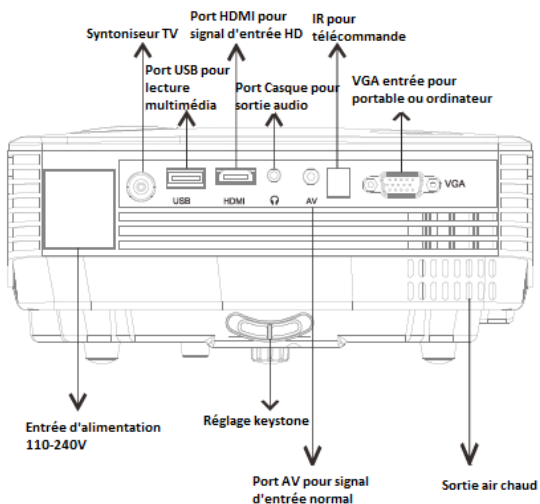
4. Les fichiers multimédia pris en charge

Tâche	Format	Vidéo Décode	Audio Décode
FILM	.avi	MPEG-4	Mp3, AAC
	.mpg	MPEG-1, MPEG-2	
	.dat	MPEG-1	
MUSIQUE	.mp3	---	Mp3
	.m4a/aac	---	AAC
IMAGE	.jpg/.jpeg	JPEG Progressive JPEG Baseline	---
	.bmp	BMP	---

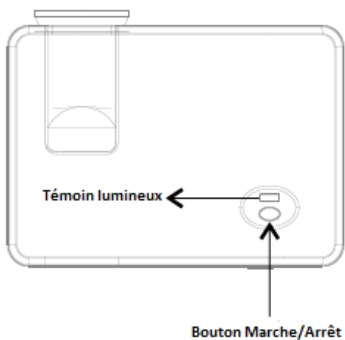


Le projecteur ne prend pas en charge Dolby audio décodage.

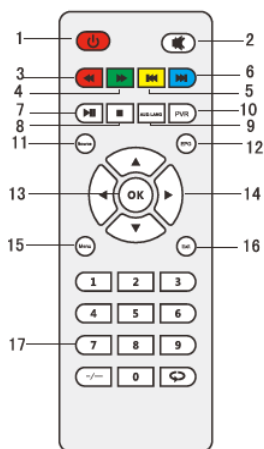
5. Aperçu du produit



6. Fonctions touches du panneau



7. Fonctions Télécommande



1.	Marche/Arrêt
2.	Coupage de son
3.	En arrière
4.	En avant
5.	Précédent
6.	Suivant
7.	Lecture
8.	Stop
9.	Langue d'audio (s'applique pour DVB-T Européen)
10.	Enregistrement TV numérique chaîne et lecture (s'applique pour DVB-T Européen)
11.	Source
12.	Menu électronique (s'applique pour DVB-T Européen)
13.	Confirmer
14.	Haut/Bas/gauche/droite (chaîne +/- volume +/-)
15.	Menu
16.	Quitter
17.	Numéros

8. Fonctionnement

I. Mettre en marche et éteindre

Branchez le cordon d'alimentation, le projecteur se met en veille.

Mettre en marche : Appuyez sur la touche POWER du projecteur ou de la télécommande pour mettre en marche le projecteur.

Eteindre : Appuyez sur la touche POWER du projecteur ou de la télécommande pour éteindre le projecteur.

II. Mise au point

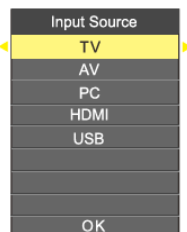
Le projecteur doit être placé à l'endroit à la distance requise, afin que la lentille soit perpendiculaire à l'écran, puis tourner la bague jusqu'à ce que l'image est claire.



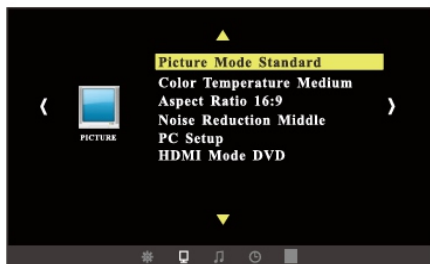
Raccordez l'adaptateur d'alimentation au projecteur, avant de raccorder l'adaptateur au secteur d'alimentation.

III. Sélection de la source

Appuyez sur la touche Source de votre télécommande, et appuyez sur les touches s /w pour chercher la source de votre choix, puis appuyez sur la touche OK pour confirmer.



9. Réglage Menu



Appuyez sur la touche « MENU » pour entrer le menu principal, puis appuyez sur les touches a/d pour entrer un sous-menu.

Appuyez sur les touches w/s pour sélectionner un sous-menu, puis réglez les paramètres à votre choix, puis appuyez sur la touche « OK » pour confirmer.

Fonctions Sous-menus

- I. Menu mise à jour chaîne et logiciels
Réglage Automatique, ATV Réglage manuel, Éditer Programma, Mise à jour logiciel.
- II. Sous-menu Image
Mode Image, Température couleurs, Format d'Image, Réduction de bruit, PC Setup, Mode HDMI.
- III. Sous-menu Son
Mode Son, Balance, Volume Automatique, EQ.
- IV. Sous-menu Heur
Horloge, Horloge Activer, Horloge Désactiver, Mise en veille, Mise en veille Auto.
- V. Sous-menu options
OSD Langue, Réinitialiser Réglage Usine, Mélange OSD, Affichage OSD, Renverser, Mise au point.



Certains sous-menus ne sont pas disponibles dans certaines sources.

10. Lecteur Multimédia

Insérez le clé USB et sélectionnez la source USB dans le menu source, l'image s'affiche comme ci-dessous :

Grâce à cette interface, vous pouvez sélectionner : « FOTO », « MUSIQUE », « FILM », « TEXTE » pour la lecture de votre fichier.

Par exemple : choisissez « FILM » en appuyant sur la touche « OK » de la télécommande, s'afficheront tous les fichiers vidéo à l'écran. Appuyez sur la touche « OK » pour sélectionner le fichier de votre choix, le vidéo s'affiche automatiquement dans une petite fenêtre et marqué « V » en rouge, puis appuyez sur la touche 12 pour un vidéo en plein écran.

Remarque : La marque rouge est une fonction de sélection, vous pouvez sélectionner un vidéo favorite par la marque rouge « V », le projecteur affichera votre favorite.



Nous offrons une garantie de 2 ans pour ce produit.