

GOXTREME® IMPULSE 4K

SNELLE HANDLEIDING

Gefeliciteerd met uw aankoop van GoXtreme Impulse 4K!

Een gedetailleerde handleiding is online te vinden:

<http://www.easypix.info/download-manuals/download/goxtreme-impulse/>



BELANGRIJKE INFORMATIE

Om een optimale werking van uw camera te garanderen, dient u de volgende belangrijke informatie in acht te nemen:

MicroSD-kaart:

- Zorg ervoor dat uw geheugenkaart in de camera is geformatteerd voordat u de kaart voor de eerste keer gebruikt (Instellingen > Formaat).
- De maximale capaciteit van de geheugenkaart mag niet groter zijn dan 64GB.

Het gebruik van geheugenkaarten die de aanbevolen maximale capaciteit overschrijden, kan tot bestandsfouten leiden.

- Voor de beste resultaten raden wij het gebruik van Micro SD-kaarten van hoge kwaliteit, klasse 10 met U3 High Speed of hoger.

Zorg ervoor dat een geheugenkaart met U3-classificatie wordt gebruikt bij het opnemen van 4K-video. Het gebruik van een lagere kaart kan leiden tot problemen met de gegevensoverdrachtsnelheid vanwege de grote bestandsgrootte die een 4K-video produceert.

- De opnametijd is afhankelijk van de gekozen resolutie.

Opladen:

- Zorg ervoor dat de camera volledig is opgeladen voor het eerste gebruik.
- Houd het apparaat uit de buurt van kinderen tijdens het opladen.
- Zorg ervoor dat de camera is uitgeschakeld tijdens het opladen. Als de camera automatisch wordt ingeschakeld wanneer deze is aangesloten op een stroombron, schakel deze dan uit om de camera volledig op te laden. Een camera die op de stroom is aangesloten en is ingeschakeld, wordt niet opgeladen.
- De camera mag alleen worden opgeladen via de USB-poort van een computer of een USB-voedingsadapter met een maximale capaciteit van 1050mAh.
- Verwijder de USB-kabel die op de camera is aangesloten voordat u de camera gebruikt.
- De levensduur van de batterij is - afhankelijk van de instellingen en de buitentemperatuur - tot 90 minuten onder optimale omstandigheden.

WiFi-verbinding:

- Zorg ervoor dat u de juiste begeleidende app voor uw cameramodel hebt gedownload.
- Houd er rekening mee dat draadloze overdracht van bestanden via de app niet mogelijk is voor video's met een resolutie hoger dan 1080p.

Bestanden met een resolutie hoger dan 1080p zijn alleen toegankelijk via uw computer met behulp van een kaartlezer.

Veiligheidsinstructies:



ATTENTIE: De camera is niet geschikt voor kinderen onder de 36 maanden vanwege verstikkingsgevaar.



ATTENTIE: Bescherm uw camera altijd tegen vallen, stoten en stoten.

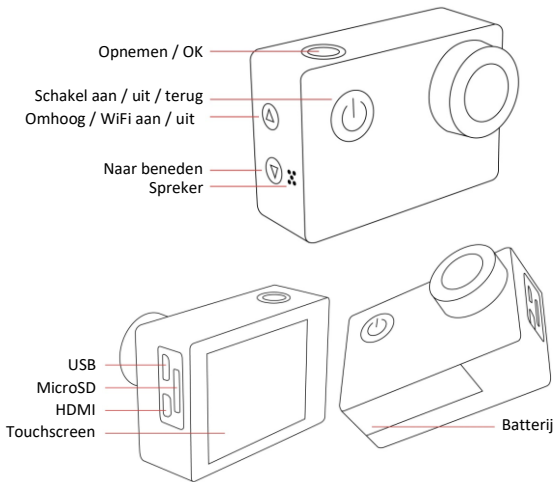
- Houd voldoende afstand tot voorwerpen die sterke magnetische velden of radiogolven genereren, om te voorkomen dat het product wordt beschadigd of de geluids- en beeldkwaliteit wordt aangetast.
- Bewaar het apparaat koel (bij kamertemperatuur) op een droge en stofvrije plaats en stel het product nooit bloot aan hoge temperaturen of permanent direct zonlicht.
- In het onwaarschijnlijke geval van oververhitting, rook of onaangename geuren die uit het apparaat komen, moet u het onmiddellijk loskoppelen van de laadkabel en de batterij verwijderen om brand te voorkomen.



ATTENTIE: Voordat u de camera in het water gebruikt, moet u ervoor zorgen dat alle deksels en sluitingen van de camera en de onderwaterbehuizing gesloten en verzegeld zijn.

- Na gebruik in zout of gechloreerd water, reinigt u de behuizing en laat u deze drogen.
- De camera mag niet worden blootgesteld aan hoge temperatuur- en vochtigheidsverschillen om condensatie in de behuizing of achter de lens te voorkomen.
- Na gebruik onder water moet de behuizing open blijven staan om condensatie te voorkomen.

GOXTREME IMPULSE 4K



TOUCH SCREEN FUNCTIES

Video of foto



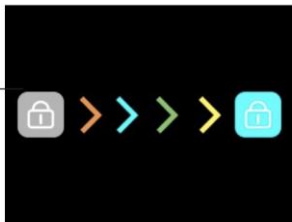
Batterij

Modus
selectie

Afspelen

instellingen

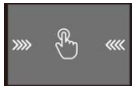
Standby:
Druk naar
rechts om het
aanraakscherm
te
ontgrendelen.



1. SCHAKEL TUSSEN FOTO EN VIDEO

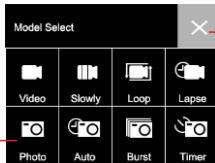
Er zijn twee manieren om te schakelen tussen video / foto:

1. Druk kort op de aan / uit-knop.
2. **Veeg gewoon naar links of rechts** op het aanraakscherm.



2. KIES EEN VIDEO- / FOTOFUNCTIE

Veeg omhoog op het scherm en kies tussen de verschillende functies.



Sluiten

Kies een functie

3. GEDETAILLEERDE FOTO- / VIDEO-INSTELLINGEN

Als u zich in de foto- of videomodus bevindt, klikt u op het pictogram Instellingen. De individuele instellingen worden vervolgens weergegeven. Scroll naar beneden om ze allemaal te zien.



Video / foto-
instellingen



Algemene
instellingen



Terug



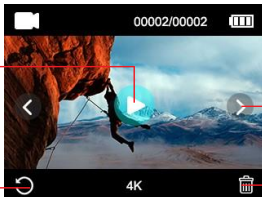
Gedetailleerde
instellingen

4. SPEELMODUS

Klik op het afspeelpictogram om naar de afspeelmodus te gaan:



Spelen



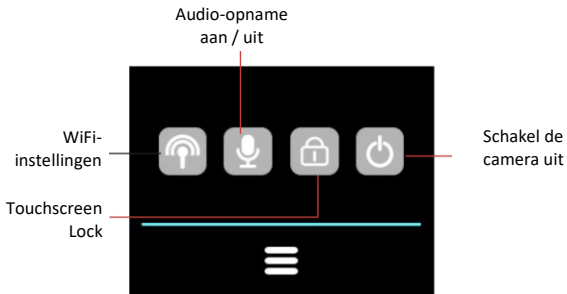
Schakel over
naar het
volgende
bestand

Terug

Verwijderen

5. SNELKOPPELINGEN

Veeg over het scherm naar beneden, om het menu Snelkoppelingen te openen.



WiFi

Voordat u de WiFi-functie gebruikt, gaat u naar de App Store of Google Play en installeert u de **XDV PRO-app** op uw smartphone of tablet-pc.

Schakel de WiFi-functie van de camera in:

Houd de Omhoog / WiFi-knop ongeveer 3-5 seconden ingedrukt om WiFi te activeren. De WiFi-indicator LED knippert oranje om te bevestigen dat de WiFi succesvol is geactiveerd en klaar om te verbinden.

Aansluiting stappen:

1. Veeg omlaag over het scherm naar beneden en klik op het WiFi-pictogram om de WiFi-functie te openen.

2. Het display toont:

Wi-Fi-ID: GoXtreme Impulse_xxxx Wi-Fi PWD: 12345678

3. Open de WiFi-instellingen van uw smartphone om de camera (GoXtreme Impulse) te doorzoeken uit de beschikbare draadloze netwerken. (Het wachtwoord voor de verbinding is 12345678).

Houd er rekening mee dat het niet mogelijk is om via de app bestanden met een resolutie van meer dan 1080p draadloos af te spelen of over te dragen.

Bestanden met een resolutie van meer dan 1080p kunnen alleen met een kaartlezer van uw computer worden opgehaald.

Als u de WiFi-functie hebt gestopt, deactiveer deze dan, want dit verlengt de levensduur van de batterij.

Schakel de WiFi-functie van de camera uit:

Druk kort op de Omhoog / WiFi-knop om WiFi uit te schakelen. De WiFi-indicator gaat uit om te bevestigen dat WiFi is uitgeschakeld.



Alle productspecificaties zijn correct op het moment van drukken en kunnen zonder voorafgaande kennisgeving worden gewijzigd. Easypix GmbH behoudt zich het recht voor om fouten of weglatingen te maken.

Voor technische hulp bezoek onze supportafdeling op www.easypix.eu.

VERKLARING VAN CONFORMITEIT

De fabrikant verklaart hierbij dat de CE-markering op product GoXtreme Impulse is aangebracht overeenkomstig de essentiële eisen en andere relevante bepalingen van de volgende Europese richtlijnen:

2014/53/EU

2011/65/EC RoHS

2014/30/EU EMV

2012/19/EC WEEE



De verklaring van conformiteit kan hier gedownload worden:

http://www.easypix.info/download/pdf/doc_goxtreme_impulse.pdf

AFVAL



Verpakking weggoaien

Sorteer de materialen van de verpakking. Voeg karton en karton toe aan het papierafval, de folie moet gerecycled worden.



Verwijdering van afgedankte elektrische en elektronische apparatuur en/of batterijen door consumenten in particuliere huishoudens in de Europese Unie.

Dit symbool op het product of de verpakking geeft aan dat het product niet met het huishoudelijk afval mag worden weggegooid. U dient uw afgedankte apparatuur en/of accu's/accu's in te leveren bij de juiste inzamelpunten voor het recyclen van elektrische en elektronische apparatuur en/of accu's/accumulatoren. Voor meer informatie over het recyclen van deze apparatuur en/of batterijen kunt u contact opnemen met uw gemeente, de winkel waar u de apparatuur hebt gekocht of een afvalverwerkingsbedrijf. Recycling van materialen draagt bij aan het behoud van natuurlijke hulpbronnen en zorgt voor een veilige manier om te recyclen voor de menselijke gezondheid en het milieu.



Batterij Waarschuwing

- Haal de batterij niet uit elkaar en raak de batterij niet aan. Zorg ervoor dat er geen kortsluiting in de batterij ontstaat. Stel de batterij niet bloot aan hoge temperaturen. Gebruik de batterij niet als deze lekt of uitzet.
- Altijd opladen via het systeem. Als de batterij door een verkeerd type wordt vervangen, bestaat er explosiegevaar.
- Houd de batterij uit de buurt van kinderen.
- Batterijen kunnen exploderen bij blootstelling aan een open vuur. Gooi nooit batterijen in het vuur.
- Gooi gebruikte batterijen weg in overeenstemming met de plaatselijke voorschriften.
- De batterij moet worden verwijderd en gescheiden worden afgevoerd voordat u het apparaat weggooit.



Waarschuwing voor kleine onderdelen

De camera is niet geschikt voor kinderen onder de 3 jaar vanwege het risico van verstikking.



Made in China / Only for EU

easypix[®]

LIFESTYLE ELECTRONICS