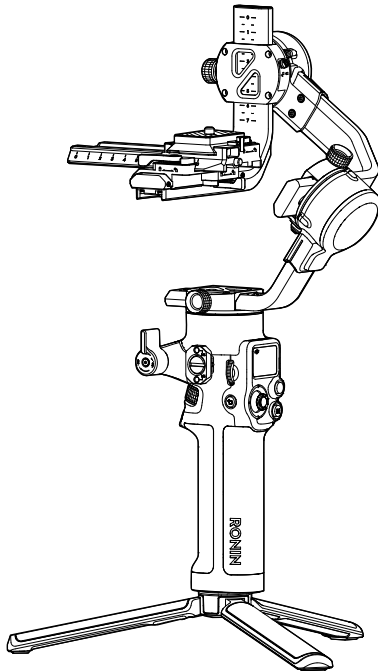


DJI RSC 2

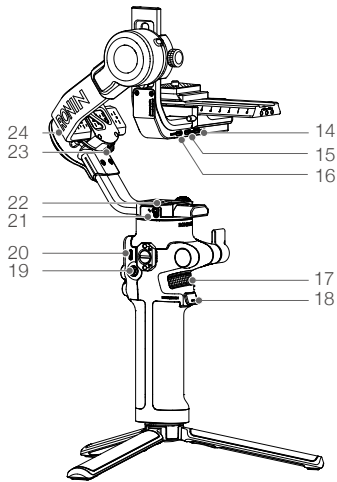
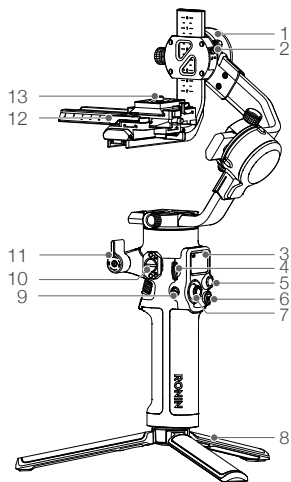
Quick Start Guide v1.0



Contents

EN	Quick Start Guide	2
CHS	快速入门指南	12
CHT	快速入門指南	22
ID	Panduan Mulai Cepat	26
JP	クイックスタートガイド	30
KR	퀵 스타트 가이드	34
MS	Panduan Mula Pantas	38
TH	คู่มือเริ่มใช้งานอย่างรวดเร็ว	42
BG	Ръководство за бързо стартиране	46
CS	Průručka pro rychlé spuštění	50
DA	Hurtigstartvejledning	54
DE	Kurzanleitung	58
ES	Guía de inicio rápido	62
EL	Οδηγός γρήγορης εκκίνησης	66
FI	Pika-aloitusopas	70
FR	Guide de démarrage rapide	74
HR	Vodič za brzi početak rada	78
HU	Rövid üzembe helyezési útmutató	82
IT	Guida di avvio rapido	86
NL	Snelstartgids	90
NO	Hurtigstartveiledning	94
PL	Skrócony przewodnik	98
PT	Guia de início rápido	102
PT-BR	Guia de início rápido	106
RO	Ghid de inițiere rapidă	110
RU	Краткое руководство	114
SV	Snabbstartsguide	118
TR	Hızlı Başlangıç Kılavuzu	122
AR	دليل التشغيل السريع	126

DJI RSC 2 Overview



1. Tilt Motor
2. Tilt Lock
3. Screen
4. Side Dial
5. Camera Control Button
6. M Button
7. Joystick
8. Extended Grip/Tripod
9. Back Button
10. M4/NATO Port
11. Lock Knob
12. Lower Quick-Release Plate
13. Upper Quick-Release Plate

14. Image Transmission/Focus Motor Port (USB-C)
15. Focus Motor Port (USB-C)
16. RSS Camera Control Port (USB-C)
17. Front Dial
18. Trigger
19. Power Button
20. Power Port (USB-C)
21. Pan Lock
22. Pan Motor
23. Roll Lock
24. Roll Motor

Getting Started

A. Downloading the DJI RONIN™ App and Watching the Tutorials



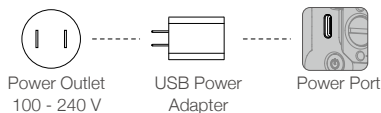
Ronin App



Tutorials

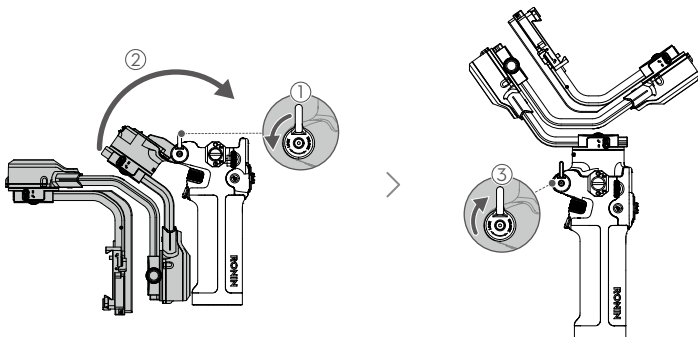
B. Charging the Battery

Before using for the first time, charge DJI RSC 2 through the power port using a charging cable (included) and a USB adapter (not included). It is recommended to use a QC 2.0 or PD (max. 18 W) USB adapter. Check the battery level on the screen.



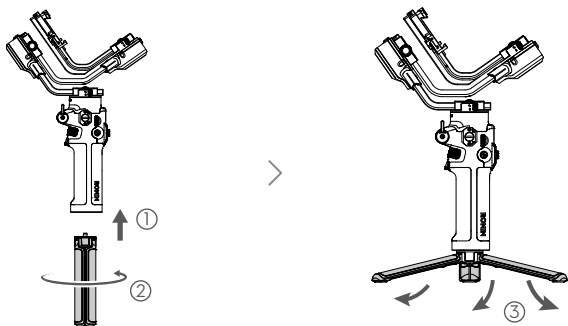
C. Unfolding the Gimbal

Loosen the lock knob to the unlocked position, unfold the gimbal as shown, and tighten the lock knob to the locked position.



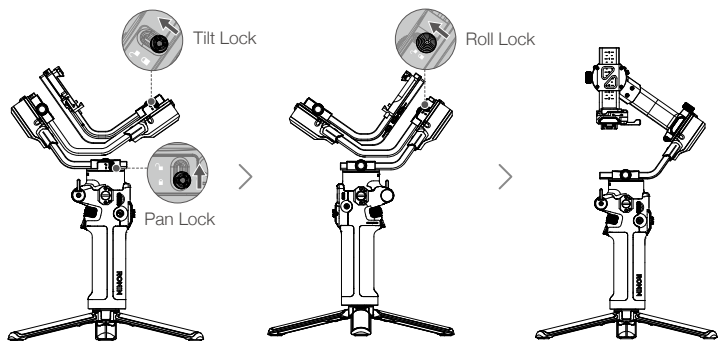
D. Attaching the Extended Grip/Tripod

EN



E. Unlocking and Locking the Gimbal

To unlock the gimbal, toggle the tilt, roll, and pan lock levers to the unlocked position. Adjust the gimbal position as shown and toggle the three locks to the locked position.



F. Powering On/Off and Entering/Exiting Sleep Mode

Press and hold the power button to turn DJI RSC 2 on or off. Tap or press twice to enter or exit sleep mode.

G. Activating DJI RSC 2

DJI RSC 2 needs to be activated through the Ronin app before using for the first time.

1. Press and hold the power button to power on the gimbal.
2. Enable Bluetooth on your mobile device and launch the Ronin app.

Note that a DJI account is required to launch the Ronin app. Once detected in the list of Bluetooth devices, select DJI RSC 2 and input the default Bluetooth password: 12345678. Make sure you are connected to the internet and follow the on-screen instructions to activate DJI RSC 2.

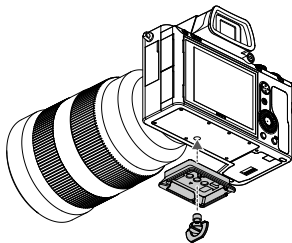


Mounting the Camera

Make sure to prepare the camera before mounting it to DJI RSC 2. Remove the lens cap and check that the battery and memory card are inserted in the camera. Make sure DJI RSC 2 is powered off or in sleep mode before mounting the camera.

1. Attach the Upper Quick-Release Plate

The camera lens and the arrow on the bottom of the upper quick-release plate must face the same direction. Attach the upper quick-release plate to the camera by tightening the screw.

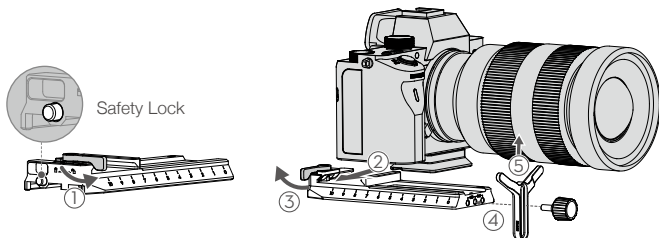


• A camera riser is required when using a focus motor or a small camera with a large lens, such as a Sony A6400 with the Sony FE 24-70 f2.8 GM lens.

2. Attach the Lower Quick-Release Plate and Lens Support

Toggle the lever on the lower quick-release plate to the unlocked position ①, insert the camera ②, and toggle the lever to the locked position ③ after it is engaged. Attach the lens support to the lower quick-release plate ④. It is recommended to use the lens support* when using a long or heavy lens.

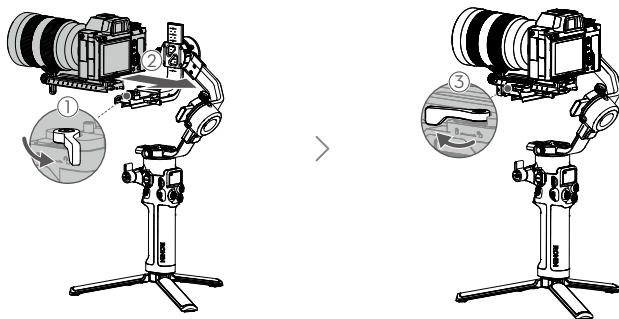
To remove the camera from the lower quick-release plate, toggle the lever to the unlocked position and remove the camera while pressing the safety lock beside the lever.



* The Lens-Fastening Strap (not included) is required to use SuperSmooth mode.

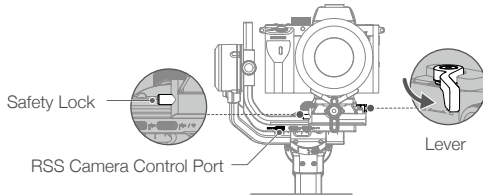
3. Attach the Camera to the Gimbal

Toggle the lever on the camera mounting plate to the unlocked position ① and insert the lower quick-release plate ②. Toggle the lever to the locked position once the camera is roughly balanced ③.



• The position of the camera mounting plate can be adjusted by toggling the lever on the bottom as desired.

To remove the lower quick-release plate from the gimbal, toggle the lever on the camera mounting plate to the unlocked position and remove the lower quick-release plate while pressing the safety lock on the mounting plate.



4. Connect the Camera Control Cable

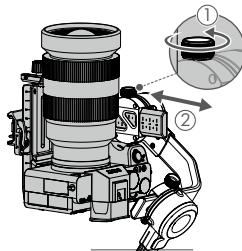
Choose the proper camera control cable according to the camera type. Plug one end of the cable into the camera and plug the other end into the RSS camera control port of the gimbal as shown above.

Balancing

Balancing is required before shooting. Before balancing, make sure to power on the camera if using an optical zoom lens and to select the focal length if using a varifocal lens. Make sure DJI RSC 2 is powered off or in sleep mode before balancing.

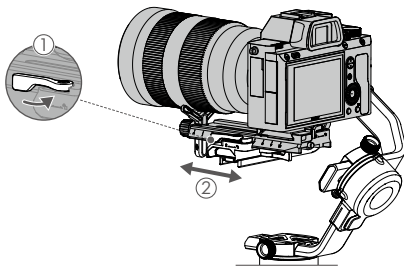
1. Balancing the Vertical Tilt

- Unlock the tilt axis and loosen the mounting plate knob ①.
- Rotate the tilt axis so that the camera lens is pointing upward. Check to make sure the camera is not top or bottom-heavy. If top-heavy, move the camera backward ②. If bottom-heavy, move the camera forward ②.
- Tighten the mounting plate knob while holding the camera upward. The vertical tilt is balanced when the camera is steady while pointing upward.



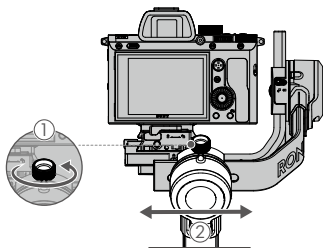
2. Balancing Depth for the Tilt Axis

- Rotate the tilt axis so that the camera lens is pointing forward. Toggle the lever to the unlocked position ①.
- Check to make sure the camera is not front or back-heavy. If front-heavy, move the camera backward ②. If back-heavy, move the camera forward ②.
- Toggle the lever to the locked position. The tilt axis is balanced when the camera is steady while tilted up or down by 45°.
- Lock the tilt axis.



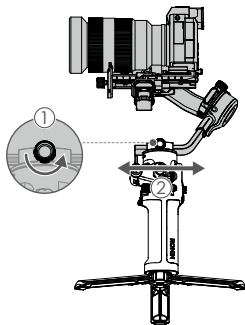
3. Balancing the Roll Axis

- Unlock the roll axis. Loosen the knob on the roll arm ①.
- Check the direction in which the roll motor swings. If the camera rotates to the left, move the camera to the right ②. If the camera rotates to the right, move the camera to the left ②.
- Tighten the knob. The roll axis is balanced when the camera is steady.
- Lock the roll axis.



4. Balancing the Pan Axis

- Unlock the pan axis. Loosen the knob ①.
- While holding the grip, tilt DJI RSC 2 forward, and rotate the pan arm until parallel with you.
- Check the movement of the pan axis. If the camera lens rotates to the left, push the pan axis to the right ②. If the camera lens rotates to the right, push the pan axis to the left ②.
- Tighten the knob. The pan axis is balanced if the camera is steady when rotating the pan while tilting the grip.



Operation

After balancing, make sure the three axes are unlocked before powering on DJI RSC 2.

Screen Operation

Press the side dial to enter the menu, turn the side dial to scroll through the options, and press confirm to select. Press the back button to go back to the previous menu.



Auto-Tune: after balancing, DJI RSC 2 must be auto-tuned before it can be used. Press the side dial and select Auto Tune. Press the side dial again to begin.



Follow Mode Settings: tap to select follow mode and speed. The tilt motor controls the tilt axis to follow, pan motor controls the pan axis to follow, and roll motor controls the roll axis to follow.

Follow Mode

PF: pan follow, where only the pan axis follows the movement of the grip.

PTF: pan and tilt follow, where both the pan and tilt axes follow the movement of the grip.

FPV: pan, tilt, and roll follow, where all three axes follow the movement of the grip.

3D Roll 360: enable to shoot footage while rotating the camera 360°.

Portrait: enable to shoot in portrait mode.

Custom: enable or disable any axis follow as required.

Follow Speed: select the follow speed.

Button Functions



Power Button

Press and hold to power on or off.

Tap or press twice to enter or exit sleep mode.



Joystick

Push up or down to control the movement of the tilt axis and left or right to control the movement of the pan axis (default setting).



Camera Control Button*

Press halfway for autofocus.

Press once to start or stop recording.

Press and hold to take a photo.



Front Dial*

Turn to control focus (default setting).



Trigger

Tap once to start ActiveTrack (requires the Ronin RavenEye Image Transmission System to be enabled).

Press and hold to enter Lock mode.

Tap twice to re-center the gimbal.

Tap three times to turn the gimbal 180° so that the camera faces you (selfie mode).



M Button

Tap to select a user profile.

Press and hold to enter Sport mode.

Press and hold and press the trigger twice to remain in Sport mode. Repeat to exit Sport mode.

Quickly tap twice to enter portrait mode.

Press three times to enter or exit 3D Roll 360. When in 3D Roll 360, move the joystick left or right twice to automatically rotate the camera. Tap the trigger twice to stop continuous auto rotation.

Press and hold the M button together with the trigger to begin auto tune.

* The camera control cable must be connected in order to use the functions of the camera control button and front dial. Note that these functions will vary according to the camera. Refer to the DJI RSC 2 Camera Compatibility List on www.dji.com/rsc-2 for more information.

Ronin App

Use the Ronin app to access more functions such as Create, Force Mobile, virtual joystick, and more gimbal and camera settings.

Specifications

Model	P10
Weight	Gimbal: Approx. 1.2 kg (excl. quick-release plate) Quick-Release Plate: Approx. 100 g Extended Grip/Tripod (metal): Approx. 220 g Extended Grip/Tripod (plastic): Approx. 160 g
Dimensions	Gimbal (folded): 260 × 210 × 75 mm (incl. grip) Gimbal (unfolded): 400 × 185 × 175 mm (incl. grip, excl. Extended Grip/Tripod)
Input Power	Model: RB2-3400mAh-7.2V Type: 18650 2S Capacity: 3400 mAh Energy: 24.48 Wh
USB Input	5 V/2 A, 9 V/2 A, 12 V/1.5 A, 15 V/1.2 A
Bluetooth Operating Frequency	2.400-2.4835 GHz
Bluetooth Transmitter Power	<8 dBm
Operating Temperature	-20° to 45° C (-4° to 113° F)
Max Standby Time	Approx. 14 hours
Charging Time	Approx. 2 hours (when using a 18W charger)
Charging Environment Temperature	5° to 40° C (41° to 104° F)

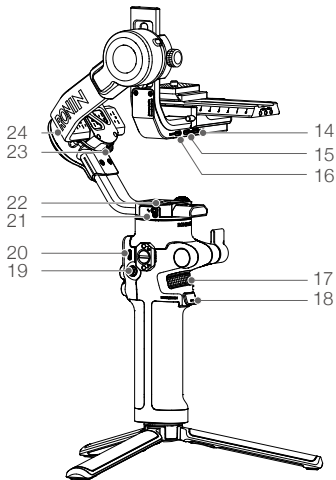
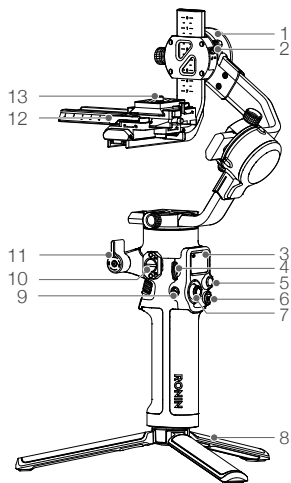
For more information, read the DJI RSC 2 User Manual:

www.dji.com/rsc-2/downloads

※ This content is subject to change without prior notice.

认识 DJI RSC 2

CHS



1. 俯仰轴电机
2. 俯仰轴锁
3. 显示屏
4. 侧边拨轮
5. 相机控制按键
6. M 按键
7. 摇杆
8. 手柄延长脚架
9. 返回键
10. M4/NATO 接口
11. 锁紧旋钮
12. 下层快装板
13. 上层快装板

14. 图传 / 跟焦电机接口 (USB-C)
15. 跟焦电机接口 (USB-C)
16. RSS 相机快门控制接口 (USB-C)
17. 前置拨轮
18. 扳机
19. 电源按键
20. 充电接口 (USB-C)
21. 平移轴锁
22. 平移轴电机
23. 横滚轴锁
24. 横滚轴电机

准备

A. 下载 DJI RONIN™ App 和观看教学视频



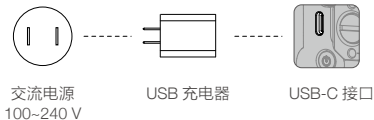
Ronin App



教学视频

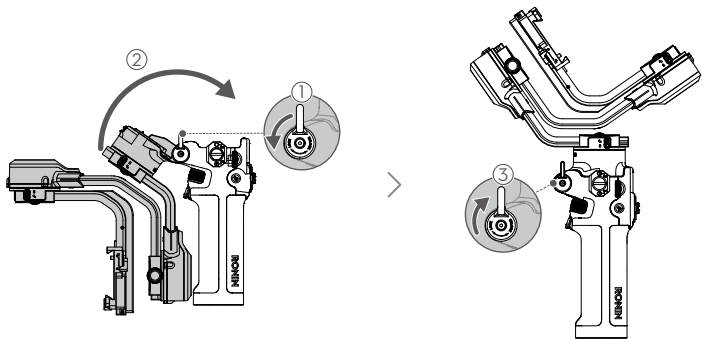
B. 充电

首次使用，请通过充电接口充电以激活电池。推荐使用满足 QC2.0 或 PD 协议的 USB 充电器（最大支持 18 W）。通过显示屏查看电量。



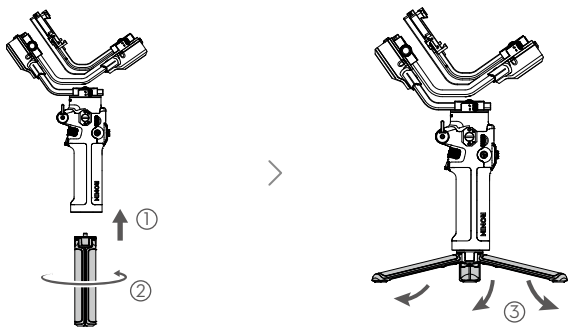
C. 展开云台

将旋钮拧松至解锁位置，按图示展开云台后并拧紧旋钮。



D. 安装手柄延长脚架

SHS



E. 解锁云台

分别将三轴轴锁拨动至解锁位置，调整三轴的位置（如图所示），再分别将三轴轴锁拨动至锁定位置，方便下一步操作。



F. 开机 / 关机 / 休眠

长按电源按键开启 / 关闭云台，短按或者双击使云台电机休眠、唤醒。

G. 激活

首次使用 DJI RSC 2 需连接 Ronin App 激活。激活步骤如下：

1. 长按电源按键开启云台。
2. 开启手机蓝牙功能。
3. 在手机上运行 Ronin App，注册或登录 DJI 帐号。在点击连接后选择 DJI RSC 2 的蓝牙名称，输入默认密码 12345678，按提示激活。激活过程中需连接网络。

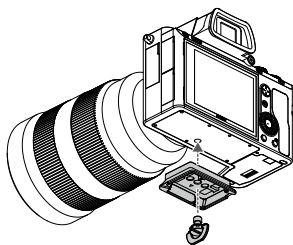


安装相机

安装相机之前，确保云台已完成“准备”章节的安装步骤，并使云台关机或休眠。请摘下相机镜头盖，安装电池（确保电量充足）以及存储卡，确保相机已做好拍摄准备。

1. 安装上层快装板

使上层快装板底部箭头方向与镜头方向一致，安装上层快装板至相机底部，拧紧上层快装板底部螺丝。

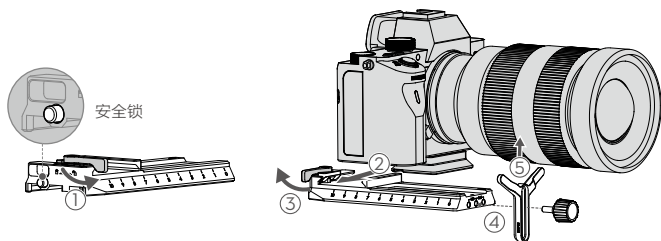


以下情况请选择安装上层快装板（增高版）：

- 安装跟焦电机使用时。
- 小相机搭配大镜头使用时，例如：索尼 A6400 + FE 24-70 F2.8 GM。

2. 安装下层快装板和镜头固定支架

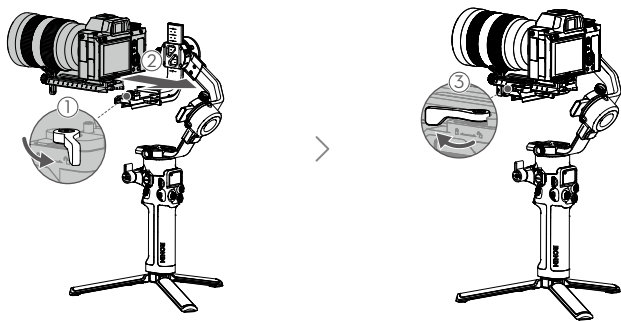
解锁下层快装板上的锁扣 ①，将相机嵌入快装板 ② 后锁紧锁扣 ③。将镜头固定支架安装至快装板 ④，建议在搭载使用较长、较重的镜头进行拍摄使用镜头支架*。将相机从下层快装板拆下时，需将下层快装板锁扣解锁，并按住圆形安全锁。



* 如使用“超级增稳模式”，需安装选配绑带式镜头固定支架。

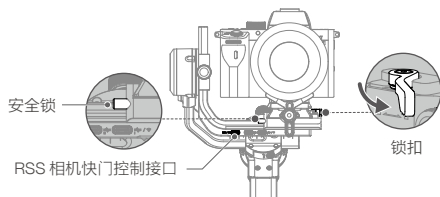
3. 安装相机至云台

解锁相机安装底座锁扣 ①，将下层快装板连同相机嵌入安装底座 ②，并前后调节相机至大致平衡后锁紧锁扣 ③。



💡 · 如有需要，可打开安装底座底部锁扣，左右移动位置。

将下层快装板从云台上拆卸时，需将安装底座锁扣解锁，并按住底座安全锁。



4. 连接相机快门控制线

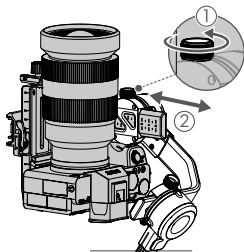
根据相机型号，选择对应的相机快门控制线，线材两端分别连接相机快门控制接口与云台的 RSS 相机快门控制接口（如上图所示）。

调节平衡

拍摄前需要对云台相机进行平衡调节。若相机搭配电动伸缩镜头，请将相机开启后调平。若使用变焦段镜头，请先选定焦距后再开始调平。调平时确保云台关机或休眠。

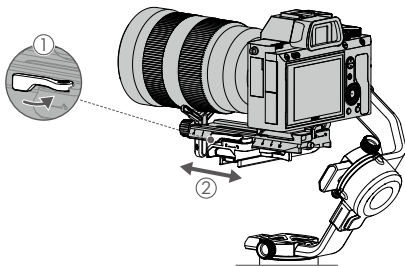
1. 俯仰轴垂直平衡

- 打开俯仰轴轴锁，拧松安装底座旋钮 ①。
- 翻转相机使镜头垂直朝上，判断相机重心朝向。如果相机镜头朝前倾斜，则表明重心朝前，需向后移动安装底座 ②。如果相机向后倾斜，则表明重心靠后，需向前移动安装底座 ②。
- 拧紧安装底座旋钮。如果相机镜头垂直朝上时能保持不动，代表俯仰轴垂直方向已调节平衡。



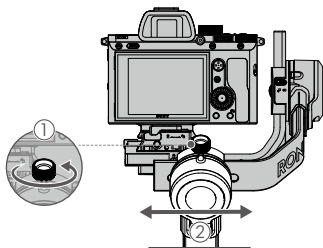
2. 俯仰轴前后平衡

- 使相机镜头水平朝前，解锁安装底座上的锁扣 ①。
- 判断相机重心朝向。如果相机镜头向下倾斜，说明重心靠前，需使相机往后移动 ②；当相机镜头向上倾斜，则使相机往前移动 ②。
- 锁紧安装底座上的锁扣。若相机在向上或向下倾斜 45° 能够保持静止，表明俯仰轴已调节平衡。
- 将俯仰轴锁拨至锁定位置，锁定俯仰轴。



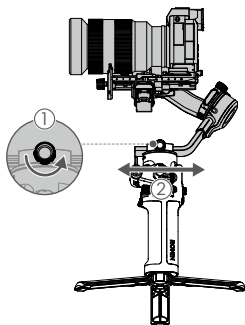
3. 横滚轴平衡

- 打开横滚轴锁，拧松横滚轴轴臂旋钮 ①。
- 判断相机重心朝向。若相机向左侧倾斜，说明相机重心靠左，需将横滚轴力臂往右移动 ②。若相机向右侧倾斜，说明相机重心靠右，则将横滚轴力臂往左移动 ②。
- 拧紧横滚轴轴臂旋钮。若相机能保持水平不动，表示横滚轴已调节平衡。
- 将横滚轴锁拨至锁定位置，锁定横滚轴。



4. 平移轴平衡

- 打开平移轴锁，拧松平移轴轴臂旋钮 ①。
- 握住云台手柄，使云台向前倾斜，转动平移轴轴臂，使其与身体平行，判断轴臂重心位置。如果重心靠左，则需要向右移动轴臂 ②。如果重心靠右，则需要将轴臂向左移动 ②。
- 拧紧平移轴轴臂旋钮。若云台平移轴在任意角度都能保持静止不动，表示已调节平衡。





操作

平衡调节完成后，开启云台电源之前，确保云台三轴均已解锁。

屏幕功能

短按侧边拨轮进入菜单，拨动侧拨轮滚动菜单，短按侧拨轮确定选项，短按返回键返回上一级菜单。

 云台校准：短按侧拨轮，滚动侧拨轮进入云台校准菜单，再次短按侧拨轮开始校准云台。

 跟随设置：包括跟随模式与跟随速度设置。云台三个电机分别控制三轴跟随，其中俯仰轴电机控制俯仰轴跟随，平移轴电机控制平移轴跟随，横滚轴电机控制横滚轴跟随。

跟随模式

平移跟随：仅平移轴跟随，横滚轴和俯仰轴不跟随。

双轴跟随：平移轴与俯仰轴跟随，横滚轴不跟随。

全域跟随：平移轴、俯仰轴和横滚轴均跟随。

360 旋转：可拍摄相机 360 度旋转画面。

竖拍：进入竖拍模式后，可以拍摄竖屏画面。

自定义：可自行选择是否开启云台三轴的跟随。

跟随速度：可选择低、中、高三种跟随速度。

按键功能



电源按键

长按：开、关机

短按或者双击：使云台电机休眠、唤醒



摇杆

上下推动摇杆：控制俯仰轴运动（默认）

左右推动摇杆：控制平移轴运动（默认）



相机控制按键 *

半按：控制自动对焦

短按：开始或停止录像

长按：拍照



前置拨轮 *

跟焦（默认功能，可更改设置）



扳机

单击（安装图传系统并开启）：开始智能跟随

长按不放：进入锁定模式

双击：云台回中

三击：进入自拍模式



M 按键

单击：切换配置参数

长按不放：进入运动模式

长按并双击扳机：锁定运动模式（不需保持长按不放），重复可退出

双击：进入竖拍模式，重复可退出

三击：进入 360 旋转模式，重复可退出。360 旋转模式下，向左或向右连续拨动摇杆两次，可使相机自动旋转，双击扳机可停止

长按 M 按键和扳机：启动云台校准

* 相机控制按键以及前置拨轮功能要求连接相应的快门控制线，并根据相机的实际情况有所区别，请访问 www.dji.com/rsc-2 查阅相机兼容列表了解支持情况。

Ronin App 功能

通过 Ronin App，进行更多云台以及相机拍摄设置，使用智能拍摄功能、图传功能、远程控制（如虚拟摇杆以及体感功能）。

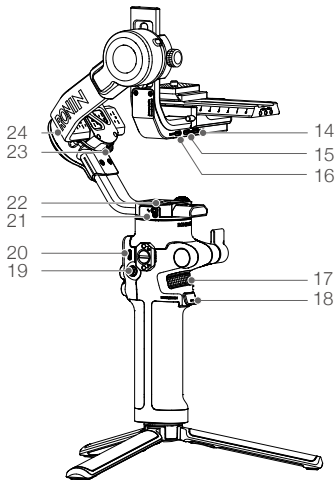
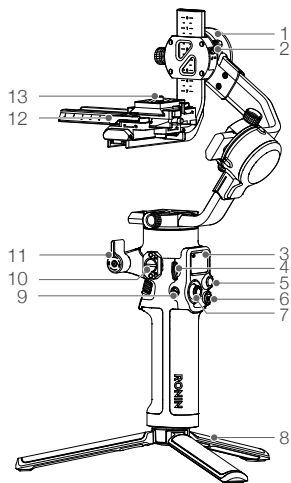
规格参数

型号	P10
重量	云台：约 1.2 kg（含电池，不含上下层快装板） 上、下层快装板：约 100 g 手柄延长脚架（金属版）：约 220 g 手柄延长脚架（塑料版）：约 160 g
尺寸	云台折叠：260 × 210 × 75 mm（含手柄） 工作状态：400 × 185 × 175 mm（高度上含手柄，不含手柄延长脚架）
手柄内置电池	型号：RB2-3400mAh-7.2V 类型：18650 2S 容量：3400 mAh 能量：24.48 Wh
充电输入电压	5 V/2 A, 9 V/2 A, 12 V/1.5 A, 15 V/1.2 A
蓝牙工作频率	2.400 GHz -2.4835 GHz
蓝牙发射功率	<8 dBm
工作环境温度	-20°C 至 45°C
最长待机时间	约 14 小时
充电时间	约 2 小时（使用 18 W 充电器时）
充电环境温度	5°C 至 40°C

了解产品详细信息，请访问以下网址下载《用户手册》
www.dji.com/rsc-2/downloads

※ 内容如有更新，恕不另行通知。

認識 DJI RSC 2



1. 俯仰軸馬達
2. 俯仰軸鎖
3. 顯示螢幕
4. 側邊撥輪
5. 相機控制按鍵
6. M 按鍵
7. 搖桿
8. 把手延長腳架
9. 返回鍵
10. M4/NATO 接頭
11. 鎖緊旋鈕
12. 下層快裝板
13. 上層快裝板

14. 影像傳輸 / 對焦馬達接頭(USB-C)
15. 對焦馬達接頭 (USB-C)
16. RSS 相機快門控制接頭 (USB-C)
17. 前置轉盤
18. 扳機
19. 電源按鍵
20. 充電連接埠 (USB-C)
21. 平移軸鎖
22. 平移軸馬達
23. 橫滾軸鎖
24. 橫滾軸馬達

準備

A. 下載 DJI RONIN™ App 並觀看教學影片



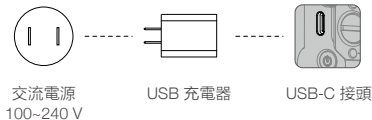
Ronin App



教學影片

B. 充電

首次使用，請透過充電接頭充電以啟動電池。推薦使用符合 QC2.0 或 PD 協定的 USB 充電器（最大支援 18 W）。透過顯示螢幕查看電量。



C. 開機 / 關機 / 休眠

長按電源按鍵開啟 / 關閉雲台，短按或者連按兩下使雲台馬達休眠、喚醒。

D. 啟動

首次使用 DJI RSC 2 需連接 Ronin App 啟動。啟動步驟如下：

1. 長按電源按鍵開啓雲台。
2. 開啟手機藍牙功能。
3. 在手機上執行 Ronin App、註冊或登錄 DJI 帳號。在點擊連接後選擇 DJI RSC 2 的藍牙名稱，輸入預設密碼 12345678，按提示啟動。啟動過程中需連線網路。



操作

螢幕功能

短按側邊轉盤進入選單，撥動側邊轉盤滾動選單，短按側邊轉盤確定選項，短按返回鍵返回上一層選單。

按鍵功能



電源按鈕

長按：開、關機
短按或者按兩下：使雲台馬達休眠、喚醒



搖桿

上下推動搖桿：控制俯仰軸運動（預設）
左右推動搖桿：控制平移軸運動（預設）



相機控制按鍵 *

半按：控制自動對焦
短按：開始或停止錄影
長按：拍照



前置撥輪 *

對焦（預設功能，可更改設定）



扳機

按一下（安裝影像傳輸系統並開啟）：開啟智能跟隨
長按不放：進入鎖定模式
連按兩下：雲台回正
連按三下：進入自拍模式



M 按鍵

按一下：切換配置參數
長按不放：進入運動模式
長按並連按兩下板機：鎖定運動模式（不需保持長按不放），重複可退出
連按兩下：進入直拍模式，重複可退出
連按三下：進入 360 旋轉模式，重複可退出。360 旋轉模式下，向左或向右連續撥動搖桿兩次，可使相機自動旋轉，連按兩下板機可停止
長按 M 按鍵和板機：啟動雲台校正

* 相機控制按鍵以及前置撥輪功能要求連接相對的快門控制線，並根據相機的實際情況有所區別，請前往 www.dji.com/rsc-2 查閱相機相容列表了解支援情況。

Ronin App 功能

透過 Ronin App，進行更多雲台以及相機拍攝設定，使用智能拍攝功能、影像傳輸功能、遠程控制（如虛擬搖桿以及體感功能）。

規格參數

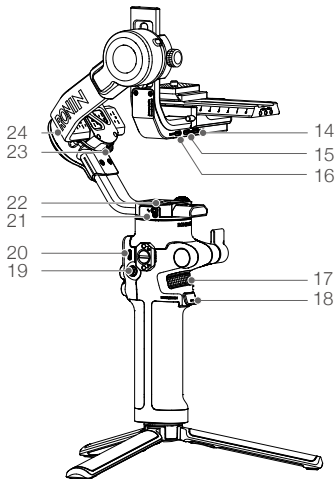
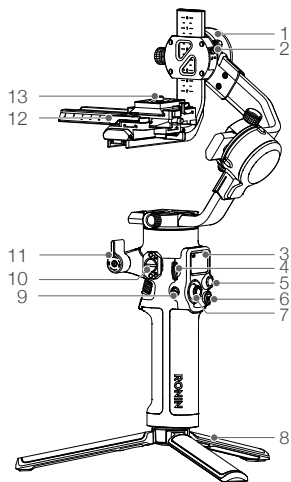
型號	P10
重量	雲台：約 1.2 kg（含電池，不含上下層快裝板） 上、下層快裝板：約 100 g 把手延長腳架（金屬版）：約 220 g 把手延長腳架（塑膠版）：約 160 g
尺寸	雲台摺疊：260 × 210 × 75 mm（含把手） 運作狀態：400 × 185 × 175 mm（高度上含把手，不含把手延長腳架）
把手內建電池	型號：RB2-3400mAh-7.2V 類型：18650 2S 容量：3400 mAh 能量：24.48 Wh
充電輸入電壓	5 V/2 A, 9 V/2 A, 12 V/1.5 A, 15 V/1.2 A
藍牙運作頻率	2.400 GHz - 2.4835 GHz
藍牙發射功率	<8 dBm
操作環境溫度	-20°C 至 45°C
最長待機時間	約 14 小時
充電時間	約 2 小時（使用 18W 充電器時）
充電環境溫度	5°C 至 40°C

要瞭解產品詳細資訊，請前往以下網址下載《使用者手冊》
www.dji.com/rsc-2/downloads

※ 內容如有更新，恕不另行通知。

Ikhtisar DJI RSC 2

110



1. Motor Sudut Miring
2. Pengunci Kemiringan
3. Layar
4. Dial Sisi
5. Tombol Kendali Kamera
6. Tombol M
7. Joystick
8. Pegangan Tambahan/Tripod
9. Tombol Kembali
10. Port M4/NATO
11. Kenop Kunci
12. Pelat Pelepas Cepat Bawah
13. Pelat Pelepas Cepat Atas

14. Port Transmisi Gambar/Motor Fokus (USB-C)
15. Port Motor Fokus (USB-C)
16. Port Kendali Kamera RSS (USB-C)
17. Dial Depan
18. Trigger
19. Tombol Daya
20. Port Daya (USB-C)
21. Pengunci Pan
22. Motor Pan
23. Pengunci Putar
24. Motor Putar

Panduan Memulai

A. Mengunduh Aplikasi DJI RONIN™ dan Menonton Tutorial



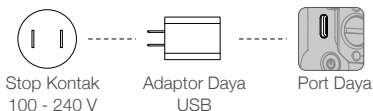
Aplikasi Ronin



Tutorial

B. Mengisi Daya Baterai

Sebelum menggunakan untuk pertama kali, isi daya DJI RSC 2 melalui port daya menggunakan kabel pengisian daya (disertakan) dan adaptor USB (tidak disertakan). Disarankan untuk menggunakan adaptor USB QC 2.0 atau PD (maks. 18 W). Periksa tingkat baterai pada layar.



C. Menyalakan/Mematikan dan Masuk/Keluar Mode Tidur

Tekan dan tahan tombol daya untuk menghidupkan atau mematikan DJI RSC 2. Ketuk atau tekan dua kali untuk masuk atau keluar mode tidur.

D. Mengaktifkan DJI RSC 2

DJI RSC 2 perlu diaktifkan melalui aplikasi Ronin sebelum digunakan untuk pertama kali.

1. Tekan dan tahan tombol daya pada gimbal.
2. Aktifkan Bluetooth pada perangkat seluler Anda dan luncurkan aplikasi Ronin. Perhatikan bahwa diperlukan akun DJI untuk meluncurkan aplikasi Ronin. Setelah terdeteksi pada daftar perangkat Bluetooth, pilih DJI RSC 2 dan masukkan kata sandi bawaan Bluetooth: 12345678. Pastikan Anda terhubung ke internet dan mengikuti petunjuk di layar untuk mengaktifkan DJI RSC 2.



Operasi

Operasi Layar

Tekan dial sisi untuk masuk ke menu, putar dial sisi untuk menggulir opsi, dan tekan konfirmasi untuk memilih. Tekan tombol kembali untuk kembali ke menu sebelumnya.

Fungsi Tombol



Tombol Daya

Tekan dan tahan untuk menghidupkan.
Ketuk atau tekan dua kali untuk masuk atau keluar mode tidur.



Joystick

Tekan ke atas atau ke bawah untuk mengendalikan pergerakan sumbu kemiringan dan kiri atau kanan untuk mengendalikan pergerakan sumbu pan (pengaturan standar).



Tombol Kendali Kamera*

Tekan setengah ke bawah untuk fokus otomatis.
Tekan sekali untuk mulai/berhenti merekam.
Tekan dan tahan untuk mengambil foto.



Dial Depan*

Gerakkan untuk mengendalikan fokus (pengaturan bawaan).



Trigger

Ketuk sekali untuk memulai ActiveTrack (diperlukan Sistem Transmisi Gambar Ronin RavenEye dalam keadaan aktif).
Tekan dan tahan untuk memasuki mode Kunci.
Ketuk dua kali untuk memusatkan kembali gimbal.
Ketuk tiga kali untuk memutar gimbal 180° sehingga kamera menghadap Anda (mode swafoto).



Tombol M

Ketuk untuk memilih profil pengguna.
Tekan dan tahan untuk memasuki mode Sport.
Tekan dan tahan, lalu tekan trigger dua kali untuk tetap dalam mode Sport.
Ulangi untuk keluar mode Sport.
Ketuk cepat dua kali untuk masuk ke mode potret.
Tekan tiga kali untuk masuk dan keluar 3D Roll 360. Saat dalam mode 3D Roll 360, gerakan joystick ke kiri atau kanan dua kali untuk secara otomatis memutar kamera. Ketuk trigger dua kali untuk menghentikan rotasi otomatis.
Tekan dan tahan tombol M dengan trigger untuk memulai penyetelan otomatis.

* Kabel kontrol kamera harus terhubung untuk menggunakan fungsi tombol kontrol kamera dan dial depan. Harap diperhatikan bahwa fungsi-fungsi akan berbeda-beda menurut kameranya. Baca Daftar Kompatibilitas Kamera DJI RSC 2 pada www.dji.com/rsc-2 untuk informasi selengkapnya.

Aplikasi Ronin

Gunakan aplikasi Ronin untuk mengakses lebih banyak fungsi seperti Create, Force Mobile, joystick virtual, dan lebih banyak pengaturan gimbal serta kamera.

Spesifikasi

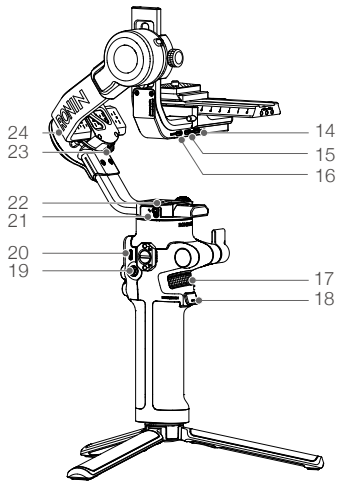
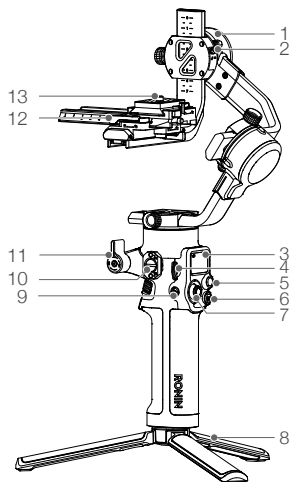
Model	P10
Bobot	Gimbal: Kurang lebih 1.2 kg (tanpa pelat pelepas cepat) Pelat Pelepas Cepat: Kurang lebih 100 g Pegangan Tambahan/Tripod (logam): Kurang lebih 220 g Pegangan Tambahan/Tripod (plastik): Kurang lebih 160 g
Ukuran	Gimbal (diliipat): 260 × 210 × 75 mm (dengan pegangan) Gimbal (dibuka): 400 × 185 × 175 (dengan pegangan, tanpa Pegangan Tambahan/Tripod)
Daya Input	Model: RB2-3400mAh-7,2V Jenis: 18650 2S Kapasitas: 3400 mAh Energi: 24,48 Wh
Input USB	5 V/2 A, 9 V/2 A, 12 V/1,5 A, 15 V/1,2 A
Frekuensi Operasi Bluetooth	2,400-2,4835 GHz
Daya Pemancar Bluetooth	<8 dBm
Suhu Operasional	-20° hingga 45° C (-4° hingga 113° F)
Waktu Siaga Maks	Kurang lebih 14 jam
Waktu Pengisian Daya	Kurang lebih 2 jam (dengan pengisi daya 18W)
Suhu Lingkungan Pengisian Daya	5° hingga 40° C (41° hingga 104° F)

Untuk informasi selengkapnya, baca Panduan Pengguna DJI RSC 2:

www.dji.com/rsc-2/downloads

※Konten ini dapat berubah sewaktu-waktu tanpa pemberitahuan sebelumnya.

DJI RSC 2 の概要



1. チルト軸モーター
2. チルト軸ロック
3. 画面
4. サイドダイヤル
5. カメラ制御ボタン
6. M ボタン
7. ジョイスティック
8. 延長用グリップ/三脚
9. 戻るボタン
10. M4/NATO ポート
11. ロックノブ
12. 下部クイックリリースプレート
13. 上部クイックリリースプレート

14. 映像伝送/フォーカスモーターポート (USB-C)
15. フォーカスモーターポート (USB-C)
16. RSS カメラ制御ポート (USB-C)
17. フロントダイヤル
18. トリガーボタン
19. 電源ボタン
20. 電源ポート (USB-C)
21. パン軸ロック
22. パン軸モーター
23. ロール軸ロック
24. ロール軸モーター

準備

A. DJI RONIN™ アプリのダウンロードとチュートリアル視聴



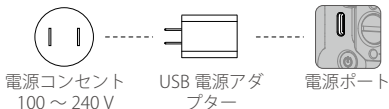
Ronin アプリ



チュートリアル

B. バッテリーの充電

初めて使用する前に、充電ケーブル（付属）と USB アダプター（別売）を使用して、電源ポートから DJI RSC 2 を充電してください。QC 2.0（Quick Charge 2.0）または PD プロトコル（最大 18 W）対応 USB アダプターを使用することをお勧めします。画面でバッテリー残量を確認します。



C. 電源のオン/オフおよびスリープモードの開始/解除

電源ボタンを長押しして、DJI RSC 2 の電源をオン/オフにします。2 回押すと、スリープモードが開始/解除します。

D. DJI RSC 2 のアクティベーション

DJI RSC 2 は、初めて使用する前に、Ronin アプリを使ってアクティベーションする必要があります。

1. 電源ボタンを長押ししてジンバルの電源を入れます。
2. モバイル端末で Bluetooth を有効にし、Ronin アプリを起動します。Ronin アプリを起動するには、DJI アカウントが必要ですのでご注意ください。Bluetooth デバイスのリストで検出されたら、DJI RSC 2 を選択してデフォルトの Bluetooth パスワード「12345678」を入力します。インターネットに接続していることを確認し、画面の指示に従って DJI RSC 2 のアクティベーションを行います。



操作

画面操作

サイドダイヤルを押すとメニュー画面に入り、サイドダイヤルを回すとオプションをスクロールでき、確認を押すと選択できます。前のメニューに戻るには、戻るボタンを押します。

各ボタンの機能



電源ボタン

長押しして、電源を ON/OFF します。
2 回押すと、スリープモードが開始/解除します。



ジョイスティック

上下に倒すことでチルト軸の動きを制御し、左右に倒すことでパン軸の動きを制御します（デフォルト設定）。



カメラ制御ボタン*

半押しでオートフォーカスが作動します。
1 回押すと、録画を開始/停止します。
長押しすると写真を撮影します。



フロントダイヤル*

回してフォーカスを制御します（デフォルト設定）。



トリガーボタン

1 回押すと、アクティブトラックを起動します（Ronin RavenEye 映像伝送システムを有効にしておく必要あり）。
長押しすると、ロックモードになります。
2 回押すと、ジンバルを再センタリングします。
3 回押すと、ジンバルが 180° 回転し、カメラがユーザーの方を向きます（セルフイーモード）。



M ボタン

タップしてユーザープロファイルを選択します。
長押しすると、スポーツモードになります。
長押しし、トリガーボタンを 2 回押すと、スポーツモードの状態を持続します。再度同じ操作をすると、スポーツモードを終了します。
すばやく 2 回押すと、ポートレートモードになります。
3 回押すと、3D ロール 360 を開始/終了します。3D ロール 360 中に、ジョイスティックを左または右に 2 回倒すと、カメラが自動的に回転します。連続自動回転を停止するには、トリガーボタンを 2 回押します。
トリガーボタンと一緒に M ボタンを長押しすると、オートチューンが開始します。

* カメラ制御ボタンやフロントダイヤルの機能を利用するには、カメラ制御ケーブルを接続する必要があります。これらの機能はカメラによって異なります。詳細については、DJI RSC 2 カメラ互換性リスト (www.dji.com/rsc-2) をご参照ください。

Ronin アプリ

Ronin アプリを使用すると、作成、Force Mobile、仮想ジョイスティック、その他のジンバル&カメラ設定などの機能にアクセスできます。

仕様

モデル	P10
重量	ジンバル：約 1.2 kg (クイックリリース プレートを除く) クイックリリース プレート：約 100 g 延長用グリップ/三脚 (金属製)：約 220 g 延長用グリップ/三脚 (プラスチック製)：約 160 g
サイズ	ジンバル (折りたたんだ状態)：260 × 210 × 75 mm (グリップを含む) ジンバル (展開時)：400 × 185 × 175 mm (グリップを含む、延長用グリップ/三脚を除く)
入力電力	モデル：RB2-3400mAh-7.2V タイプ：18650 2S 容量：3400 mAh 電力量：24.48 Wh
USB 入力	5V/2A、9V/2A、12V/1.5A、15V/1.2A
Bluetooth 動作周波数	2.400 ~ 2.4835 GHz
Bluetooth 伝送電力	< 8 dBm
動作環境温度	-20° ~ 45°C
最大スタンバイ時間	約 14 時間
充電時間	約 2 時間 (18 W 充電器を使用する場合)
充電環境温度	5°C ~ 40°C

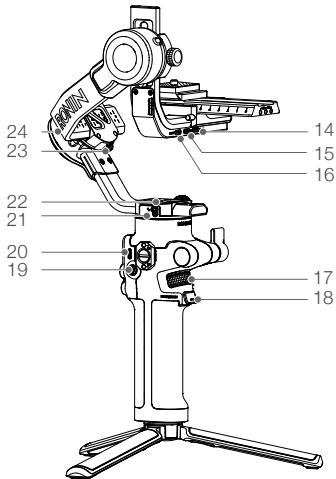
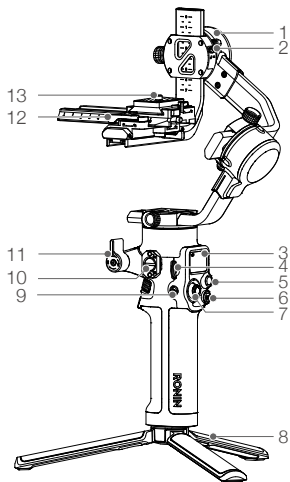
詳細については、DJI RSC 2 ユーザーマニュアルをご覧ください。

www.dji.com/rsc-2/downloads

※ 本内容は予告なく変更される場合があります。

DJI RSC 2 개요

KR



- | | |
|----------------------|--------------------------------|
| 1. 틸트 모터 | 14. 이미지 전송 / 포커스 모터 포트 (USB-C) |
| 2. 틸트 잠금장치 | 15. 포커스 모터 포트 (USB-C) |
| 3. 스크린 | 16. RSS 카메라 제어 포트 (USB-C) |
| 4. 측면 다이얼 | 17. 전면 다이얼 |
| 5. 카메라 제어 버튼 | 18. 트리거 |
| 6. M 버튼 | 19. 전원 버튼 |
| 7. 조이스틱 | 20. 전원 포트 (USB-C) |
| 8. 확장 그립 / 삼각대 | 21. 팬 잠금장치 |
| 9. 뒤로가기 버튼 | 22. 팬 모터 |
| 10. M4/NATO 포트 | 23. 롤 잠금장치 |
| 11. 잠금 노브 | 24. 롤 모터 |
| 12. 콕 릴리즈 플레이트 (하) | |
| 13. 콕 릴리즈 플레이트 (상) | |

시작

A. DJI RONIN™ 앱을 다운로드하고 튜토리얼을 시청하기



로닌 앱



튜토리얼

B. 배터리 충전하기

처음으로 사용하기 전에 충전 케이블 (포함) 과 USB 어댑터 (미포함) 를 사용하여 전원 포트를 통하여 DJI RSC 2 를 충전하세요. QC 2.0 또는 PD (최대 18W) USB 어댑터의 사용을 권장합니다. 화면에서 배터리 잔량을 확인하세요 .

전원 콘센트
100~240V

USB 전원 어댑터

전원 포트

C. 전원 켜기 / 끄기 및 절전 모드 실행하기 / 종료하기

전원 버튼을 길게 눌러 DJI RSC 2 를 켜거나 끕니다 . 한 번 누르거나 두 번 눌러 절전 모드를 실행하거나 종료합니다 .

D. DJI RSC 2 활성화하기

처음 사용하기 전에 로닌 앱을 통해 DJI RSC 2 를 활성화해야 합니다 .

1. 전원 버튼을 길게 눌러 짐벌의 전원을 켭니다 .
2. 모바일 기기에서 블루투스를 활성화하고 로닌 앱을 실행합니다 . 로닌 앱을 실행하려면 DJI 계정이 필요합니다 . 블루투스 기기 목록에서 DJI RSC 2 를 선택하고 기본으로 설정된 비밀번호 (12345678) 를 입력합니다 . 인터넷에 연결되어 있는지 확인하고 화면의 지시에 따라 DJI RSC 2 를 활성화합니다 .



조작 방법

화면 조작

측면 다이얼을 눌러 메뉴에 들어가서 측면 다이얼을 돌려 옵션을 스크롤하고 확인을 눌러 선택합니다. 이전 메뉴로 돌아가려면 뒤로가기 버튼을 누릅니다.

버튼 기능

KR



전원 버튼

길게 눌러 전원을 켜거나 끕니다. 한 번 누르거나 두 번 눌러 절전 모드를 나가거나 들어갈 수 있습니다.



조이스틱

위로 또는 아래로 밀어 틸트 축의 움직임을 제어하고, 좌측이나 우측으로 밀어 팬 축의 움직임을 제어합니다 (기본 설정).



카메라 제어 버튼 *

반만 누르면 자동 초점이 맞춰집니다. 한 번 누르면 녹화를 시작하거나 중단합니다.

길게 누르면 사진을 촬영합니다.



전면 다이얼 *

돌려서 초점을 조정합니다 (기본 설정).



트리거

한 번 누르면 ActiveTrack 이 시작됩니다 (로닌 RavenEye 이미지 전송 시스템이 활성화되어 있어야 합니다).

길게 누르면 잠금 모드로 들어갑니다.

두 번 누르면 짐벌이 중앙으로 복귀합니다.

세 번 누르면 짐벌이 180° 회전하여 카메라가 사용자를 향하게 됩니다 (셀피 모드).



M 버튼

한 번 눌러 사용자 프로필을 선택합니다.

길게 누르면 스포츠 모드로 들어갑니다.

누른 상태에서 트리거를 두 번 누르면 스포츠 모드가 유지됩니다. 스포츠 모드를 종료하려면 동작을 반복합니다.

세로 모드로 들어가려면 빠르게 두 번 누릅니다.

세 번 누르면 3D 롤 360 모드를 실행하거나 종료합니다. 3D 롤 360 모드 실행 중, 조이스틱을 왼쪽 또는 오른쪽으로 두 번 움직이면 카메라가 자동으로 회전합니다. 트리거를 두 번 누르면 연속 자동 회전을 중지합니다.

M 버튼을 트리거와 함께 길게 누르면 오토 튠을 시작합니다.

* 카메라 제어 버튼과 전면 다이얼의 기능을 사용하기 위해서는 반드시 카메라 제어 케이블을 연결해야 합니다. 이러한 기능들은 카메라에 따라 달라질 수 있음을 참고하세요. www.dji.com/rsc-2 에 있는 DJI RSC 2 카메라 호환 목록에서 자세한 정보를 참조하실 수 있습니다.

로닌 앱

로닌 앱을 사용하면 창작, 포스 Mobile, 버추얼 조이스틱 등의 더 많은 기능과 더 많은 짐벌 및 카메라 설정을 활용할 수 있습니다.

사양

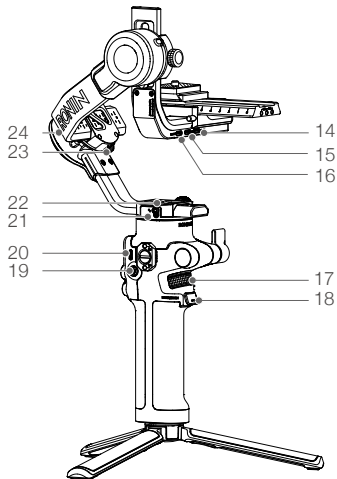
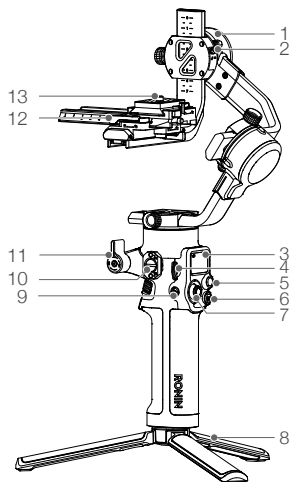
모델명	P10
무게	짐벌 : 약 1.2 kg (퀵 릴리즈 플레이트 제외) 퀵 릴리즈 플레이트 : 약 100 g 확장 그립 / 삼각대 (금속) : 약 220 g 확장 그립 / 삼각대 (플라스틱) : 약 160 g
크기	짐벌 (접었을 때) : 260 × 210 × 75 mm (그립 포함) 짐벌 (펼쳤을 때) : 400 × 185 × 175 mm (그립 포함 , 확장 그립 / 삼각대 제외)
입력 전원	모델명 : RB2-3400mAh-7.2V 유형 : 18650 2S 용량 : 3400 mAh 에너지 : 24.48 Wh
USB 입력	5 V/2 A, 9 V/2 A, 12 V/1.5 A, 15 V/1.2 A
블루투스 작동 주파수	2.400~2.4835 GHz
블루투스 송신기 출력	<8 dBm
작동 온도	-20~45 °C
최대 대기 시간	약 14 시간
충전 시간	약 2 시간 (18 W 충전기 사용 시)
충전 환경 온도	5~40 °C

자세한 정보를 읽을 수 있는 DJI RSC 2 사용자 매뉴얼 다운로드 웹사이트 :

www.dji.com/rsc-2/downloads

※ 본 문서의 내용은 사전 공지 없이 변경될 수 있습니다.

Gambaran Keseluruhan DJI RSC 2



- | | |
|-------------------------------|---|
| 1. Motor Condong | 14. Transmisi Imej/Port Motor Tumpuan (USB-C) |
| 2. Kunci Condong | 15. Port Motor Tumpuan (USB-C) |
| 3. Skrin | 16. Port Kawalan Kamera RSS (USB-C) |
| 4. Dail Sisi | 17. Dail Hadapan |
| 5. Butang Kawalan Kamera | 18. Pencetus |
| 6. Butang M | 19. Butang Kuasa |
| 7. Kayu ria | 20. Port Kuasa (USB-C) |
| 8. Pemegang/Tripod Lanjutan | 21. Kunci Sorot |
| 9. Butang Kembali | 22. Motor Sorot |
| 10. Port M4/NATO | 23. Kunci Putaran |
| 11. Tombol Kunci | 24. Motor Putaran |
| 12. Plat Lepasan Pantas Bawah | |
| 13. Plat Lepasan Pantas Atas | |

Mari Mulakan

A. Muat turun Aplikasi DJI RONIN™ dan Tonton Tutorial



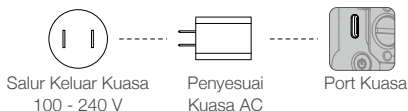
Aplikasi Ronin



Tutorial

B. Mengecas Bateri

Sebelum menggunakan buat pertama kali, caskan DJI RCS 2 menerusi port kuasa menggunakan kabel pengecasan (disertakan) dan penyesuai USB (tidak disertakan). Disarankan untuk menggunakan penyesuai USB QC 2.0 atau PD (maks. 18 W). Periksa tahap bateri di skrin.



C. Hidupkan/Matikan dan Memasuki/Keluar Mod Tidur

Tekan dan tahan butang kuasa untuk menghidupkan atau mematikan DJI RCS 2. Ketik atau tekan dua kali untuk masuk atau keluar mod tidur.

D. Mengaktifkan DJI RCS 2

DJI RCS 2 perlu diaktifkan menerusi aplikasi Ronin sebelum menggunakannya untuk kali pertama.

1. Tekan dan tahan butang kuasa pada gimbal.
2. Dayakan Bluetooth pada peranti mudah alih anda dan lancarkan aplikasi Ronin. Ambil perhatian bahawa akaun DJI diperlukan untuk melancarkan aplikasi Ronin. Apabila dikesan dalam senarai peranti Bluetooth, pilih DJI RCS 2 dan masukkan kata laluan Bluetooth lajai: 12345678. Pastikan anda disambungkan ke internet dan ikut arahan pada skrin untuk mengaktifkan DJI RCS 2.



Operasi

Operasi Skrin

Tekan dail sisi untuk memasuki menu, putar dail sisi untuk menatal pilihan dan tekan sahkan untuk memilih. Tekan butang kembali untuk kembali ke menu sebelumnya.

Fungsi Butang



Butang Kuasa

Tekan dan tahan untuk hidupkan atau matikan.

Ketik atau tekan dua kali untuk masuk atau keluar mod tidur.



Kayu ria

Tekan ke atas atau ke bawah untuk mengawal pergerakan paksi kecondongan dan ke kiri atau ke kanan untuk mengawal pergerakan paksi pan (tetapan lalai).



Butang Kawalan Kamera*

Tekan separuh untuk fokus automatik.

Tekan sekali untuk memulakan atau menghentikan rakaman.

Tekan dan tahan untuk mengambil gambar.



Dail Hadapan*

Tukar ke fokus kawalan (tetapan lalai).



Pencetus

Ketik sekali untuk memulakan ActiveTrack (memerlukan Sistem Transmisi Gambar Ronin RavenEye didayakan).

Tekan dan tahan untuk masuk ke mod Kunci.

Ketik dua kali untuk memusatkan semula gimbal.

Ketik tiga kali untuk menukar gimbal kepada 180° supaya kamera menghadap anda (mod swafoto).



Butang M

Ketik untuk memilih profil pengguna.

Tekan dan tahan untuk masuk ke mod Sukan.

Tekan dan tahan dan tekan pencetus dua kali untuk kekal dalam mod Sukan.

Ulang untuk keluar dari mod Sukan.

Ketik dua kali dengan pantas untuk masuk ke mod potret.

Tekan tiga kali untuk masuk atau keluar dari 3D Putaran 360. Semasa dalam 3D Putaran 360, gerakkan kayu ria ke kiri atau kanan dua kali untuk memutar kamera secara automatik. Ketik pencetus dua kali untuk menghentikan putaran automatik berterusan.

Tekan dan tahan butang M bersama-sama dengan pencetus untuk memulakan penyesuaian automatik.

* Kabel kawalan kamera mesti disambungkan untuk menggunakan fungsi butang kawalan kamera dan dail hadapan. Sila ambil perhatian bahawa fungsi ini akan berbeza mengikut kamera. Rujuk Senarai Keserasian Kamera DJI RSC 2 di www.dji.com/rsc-2 untuk maklumat lanjut.

Aplikasi Ronin

Gunakan aplikasi Ronin untuk mengakses lebih banyak fungsi seperti Cipta, Force Mobile, kayu ria maya, serta lebih banyak tetapan gimbal dan kamera.

Spesifikasi

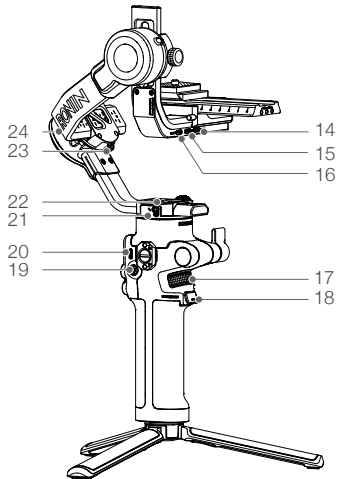
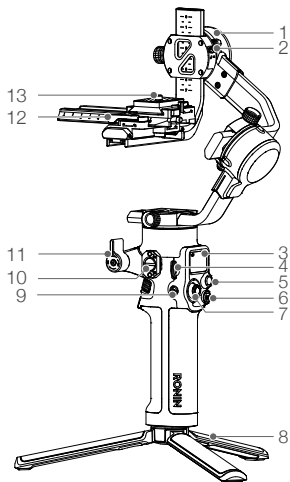
Model	P10
Berat	Gimbal: Kira-kira 1.2 kg (tidak termasuk plat lepasan pantas) Plat Lepas Pantas: Kira-kira 100 g Pemegang/Tripod Lanjut (logam): Kira-kira 220 g Pemegang/Tripod Lanjut (plastik): Kira-kira 160 g
Dimensi	Gimbal (dilipat): 260 × 210 × 75 mm (termasuk pemegang) Gimbal (dibuka): 400 × 185 × 175 mm (termasuk pemegang, tidak termasuk Pemegang/Tripod Lanjutan)
Kuasa Input	Model: RB2-3400mAh-7.2V Jenis: 18650 2S Kapasiti: 3400 mAh Tenaga: 24.48 Wh
Input USB	5 V/2 A, 9 V/2 A, 12 V/1.5 A, 15 V/1.2 A
Frekuensi Pengendalian Bluetooth	2.400-2.4835 GHz
Kuasa Penghantar Bluetooth	<8 dBm
Suhu Operasi	-20° hingga 45° C (-4° hingga 113° F)
Masa Sedia Maksimum	Kira-kira 14 jam
Masa Pengecasan	Kira-kira 2 jam (semasa menggunakan pengecas 18W)
Suhu Persekitaran Pengecasan	5° hingga 40° C (41° hingga 104° F)

Untuk maklumat lanjut, sila baca Manual Pengguna DJI RSC 2:

www.dji.com/rsc-2/downloads

※Kandungan ini tertakluk kepada perubahan tanpa notis awal.

ภาพรวมของ DJI RSC 2



1. มอเตอร์ปรับมุมก้มเงย
2. ตัวล็อกมุมก้มเงย
3. หน้าจอ
4. ปุ่มหมุนด้านข้าง
5. ปุ่มควบคุมกล้อง
6. ปุ่ม M
7. จอยสติ๊ก
8. ด้ามจับ/ขาตั้งเสริม
9. ปุ่ม Back
10. M4/NATO Port
11. ลูกบิดล็อก
12. แผ่นปลดเร็วขึ้นล่าง
13. แผ่นปลดเร็วขึ้นบน

14. การส่งรูปภาพ/พอร์ตมอเตอร์ไฟกัส (USB-C)
15. พอร์ตมอเตอร์ไฟกัส (USB-C)
16. พอร์ตควบคุมกล้อง RSS (USB-C)
17. ปุ่มหมุนด้านหน้า
18. โถ
19. ปุ่มพาวเวอร์
20. พอร์ตพลังงาน (USB-C)
21. ตัวล็อกการหันซ้ายขวา
22. มอเตอร์ปรับมุมหันซ้ายขวา
23. ตัวล็อกการเอียงซ้ายขวา
24. มอเตอร์ปรับมุมเอียงซ้ายขวา

การเริ่มต้นใช้งาน

ก. การดาวน์โหลดแอป DJI RONIN™ และดูบทช่วยสอน



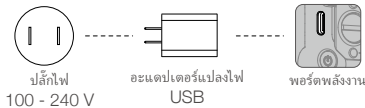
แอป Ronin



บทช่วยสอน

ข. การชาร์จแบตเตอรี่

ก่อนการใช้งานครั้งแรก ให้ชาร์จ DJI RSC 2 ผ่านพอร์ตพลังงาน โดยใช้สายชาร์จ (ใหม่มาด้วย) และอะแดปเตอร์ USB (ไม่ได้ใหม่มาด้วย) ขอแนะนำให้เลือกใช้อะแดปเตอร์ USB ที่มีโปรโตคอล QC 2.0 หรือ PD (สูงสุด 18 วัตต์) ตรวจสอบระดับแบตเตอรี่ที่หน้าจอ



ค. การเปิด/ปิดเครื่อง และการเข้า/ออกจากโหมดพัก

กดปุ่มพาวเวอร์ค้างไว้เพื่อเปิดหรือปิด DJI RSC 2 และหรือกดสองครั้งเพื่อเข้าหรือออกจากโหมดพัก

ง. การเปิดใช้งาน DJI RSC 2

DJI RSC 2 จะต้องได้รับการเปิดใช้งานผ่านแอป Ronin ก่อนการใช้งานครั้งแรก

๑. กดปุ่มพาวเวอร์ค้างไว้เพื่อเปิดกิมบอล

๒. เปิดใช้งานบลูทูธที่อุปกรณ์มือถือของคุณ แล้วเปิดแอป Ronin โปรดทราบว่าคุณต้องมีบัญชี DJI เพื่อเปิดใช้แอป Ronin เมื่ออุปกรณ์ถูกตรวจพบในรายการอุปกรณ์บลูทูธแล้ว ให้เลือก DJI RSC 2 และป้อนรหัสผ่านบลูทูธเริ่มต้น: ๑๒๓๔๕๖๗๘ ตรวจสอบให้แน่ใจว่าคุณมีการเชื่อมต่อกับอินเทอร์เน็ต และทำตามคำแนะนำบนหน้าจอเพื่อเปิดใช้งาน DJI RSC 2



การใช้งาน

การใช้งานบนหน้าจอ

กดปุ่มหมุนด้านข้างเพื่อเข้าสู่เมนู หมุนปุ่มหมุนด้านข้างเพื่อเลื่อนดูตัวเลือกต่าง ๆ และกดยืนยันเพื่อทำการเลือก กดปุ่มย้อนกลับเพื่อกลับไปเมนูก่อนหน้า

ฟังก์ชันของปุ่ม



ปุ่มพาวเวอร์
กดค้างเพื่อเปิดหรือปิดเครื่อง
และหรือกดสองครั้งเพื่อเข้าหรือออก
จากโหมดพัก



จอยสติ๊ก
ดันขึ้นหรือลงเพื่อควบคุมการ
เคลื่อนที่ของแกนก้มเงย และขยับไปทาง
ซ้ายหรือขวาเพื่อควบคุมการเคลื่อนที่ของ
แกนหันซ้ายขวา (ค่าเริ่มต้น)



ปุ่มควบคุมกล้อง*
กดลงครึ่งหนึ่งเพื่อโฟกัสอัตโนมัติ
กดหนึ่งครั้งเพื่อเริ่มหรือหยุดการบันทึกวิดีโอ
กดค้างไว้เพื่อถ่ายภาพ



ปุ่มหมุนด้านหน้า*
หมุนเพื่อควบคุมโฟกัส (การตั้งค่าเริ่มต้น)



โก
แตะหนึ่งครั้งเพื่อเริ่ม ActiveTrack (ต้องเปิดใช้งาน Ronin RavenEye Image Transmission System)
กดค้างไว้เพื่อเข้าสู่โหมดลือคิต
แตะสองครั้งเพื่อตั้งศูนย์กิมบอลอีกครั้ง
แตะสามครั้งเพื่อหมุนกิมบอล 180° เพื่อให้กล้องหันเข้าหาตัวคุณ (โหมดถ่ายภาพเซลฟี)



ปุ่ม M
แตะเพื่อเลือกโปรไฟล์ผู้ใช้
กดค้างไว้เพื่อเข้าสู่โหมด Sport (กีฬา)
กดปุ่มลั่นชัตเตอร์ค้างไว้และกดสองครั้งเพื่อให้อยู่ในโหมด Sport ต่อไป ทำซ้ำเพื่อออกจากโหมด Sport
แตะสองครั้งอย่างรวดเร็วเพื่อเข้าสู่โหมด Portrait
กดสามครั้งเพื่อเข้าหรือออกจาก 3D Roll 360
เมื่ออยู่ในโหมด 3D Roll 360 ให้เลื่อนจอยสติ๊กไปทางซ้ายหรือขวาสองครั้งเพื่อหมุนกล้องโดยอัตโนมัติ
แตะปุ่มลั่นชัตเตอร์สองครั้งเพื่อหยุดการหมุนอัตโนมัติอย่างต่อเนื่อง
กดปุ่ม M ค้างไว้พร้อมกับปุ่มลั่นชัตเตอร์เพื่อเริ่มการจูนอัตโนมัติ

* ต้องมีการเชื่อมต่อกับสายควบคุมกล้องเพื่อใช้งานฟังก์ชันต่าง ๆ ของปุ่มควบคุมกล้องและปุ่มหมุนด้านหน้า โปรดทราบว่าฟังก์ชันเหล่านี้จะแตกต่างกันไปตามแต่ละรุ่น โปรดอ้างอิงรายการความเข้ากันได้ของกล้อง DJI RSC 2 ที่ www.dji.com/rsc-2 สำหรับข้อมูลเพิ่มเติม

แอป Ronin

ใช้แอป Ronin เพื่อเข้าถึงฟังก์ชันอื่น ๆ เช่น Create, Force Mobile, จอยสติ๊กเสมือนจริง และการตั้งค่ากิมบอลและกล้องเพิ่มเติม

ข้อมูลจำเพาะ

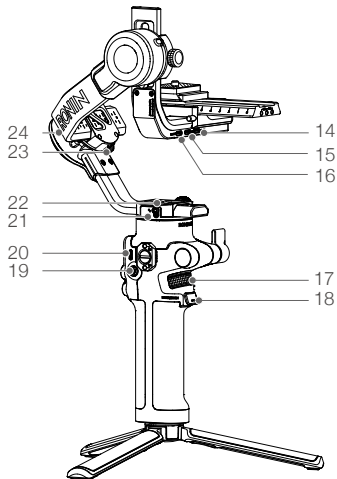
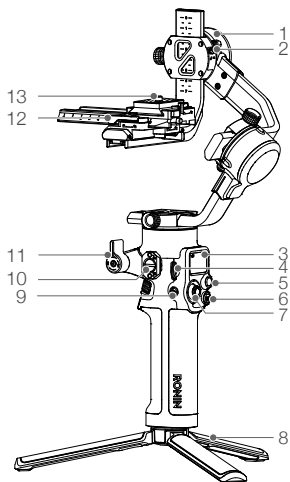
รุ่น	P10
น้ำหนัก	กิมบอล: ประมาณ 1,200 กรัม (ไม่รวมแผ่นปลดเร็ว) แผ่นปลดเร็ว: ประมาณ 100 กรัม ด้ามจับ/ขาตั้งเสริม (โลหะ): ประมาณ 220 กรัม ด้ามจับ/ขาตั้งเสริม (พลาสติก): ประมาณ 160 กรัม
ขนาด	กิมบอล (เมื่อพับ): 260 × 210 × 75 มม. (รวมด้ามจับ) กิมบอล (เมื่อกางออก): 400 × 185 × 175 มม. (รวมด้ามจับ ไม่รวมด้ามจับ/ขาตั้งเสริม)
ไฟฟ้าอินพุต	รุ่น: RB2-3400mAh-7.2V ประเภท: 18650 2S ความจุ: 3400 mAh พลังงาน: 24.48 Wh
อินพุต USB	5 V/2 A, 9 V/2 A, 12 V/1.5 A, 15 V/1.2 A
ความถี่การทำงานลูทูล	2.400-2.4835 GHz
กำลังส่งลูทูล	<8 dBm
อุณหภูมิใช้งาน	-20° - 45° เซลเซียส (-4° - 113° ฟาเรนไฮต์)
เวลาพักสูงสุด	ประมาณ 14 ชั่วโมง
เวลาในการชาร์จ	ประมาณ 2 ชั่วโมง (เมื่อใช้เครื่องชาร์จ 18 วัตต์)
อุณหภูมิสภาพแวดล้อมในการชาร์จ	5° - 40° เซลเซียส (41° - 104° ฟาเรนไฮต์)

โปรดอ่านคู่มือการใช้งาน DJI RSC 2 เพื่อรับทราบข้อมูลเพิ่มเติม:

www.dji.com/rsc-2/downloads

※ เนื้อหานี้อาจมีการเปลี่ยนแปลงโดยไม่ต้องแจ้งให้ทราบล่วงหน้า

Общ преглед на DJI RSC 2



1. Мотор за наклона
2. Заклучване на наклона
3. Екран
4. Страничен плъзгач
5. Бутон за контрол на камерата
6. Бутон М
7. Джойстик
8. Удължен захват/статив
9. Бутон за връщане
10. M4/NATO порт
11. Копче за заключване
12. Долна пластина за бързо освобождаване
13. Горна пластина за бързо освобождаване

14. Порт за предаване на изображение/ фокус на мотора (USB-C)
15. Порт за фокус на мотора (USB-C)
16. RSS порт за контрол на камерата (USB-C)
17. Преден плъзгач
18. Тригер
19. Бутон за захранването
20. Порт за захранване (USB-C)
21. Заклучване на панорирането
22. Мотор за панорирането
23. Заклучване на въртенето
24. Мотор за въртенето

Начало

А. Изтегляне на приложение DJI RONIN™ и гледане на видеоуроците



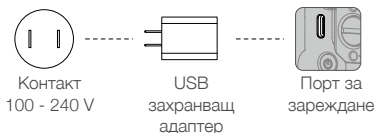
Приложение Ronin



Видеоуроци

Б. Зареждане на батерията

Преди първа употреба заредете DJI RSC 2 през захранващия порт, като използвате кабел за зареждане (включен в комплекта) и USB адаптер (не е включен в комплекта). Препоръчва се използването на USB адаптер с QC 2.0 и PD (максимум 18 W). Проверете заряда на батерията на екрана.



В. Включване/Изключване и Влизане/Излизане от спящ режим

Натиснете и задръжте бутона за захранване, за да включите или изключите DJI RSC 2. Докоснете или натиснете, за да влезете или излезете от спящ режим.

Г. Активиране на DJI RSC 2

DJI RSC 2 трябва да се активира чрез приложение Ronin преди първа употреба.

1. Натиснете и задръжте бутона за захранването, за да включите гимбала.
2. Активирайте Bluetooth на мобилното си устройство и отворете приложение Ronin. За да отворите приложение Ronin, трябва да имате DJI профил. След като бъде открит в списъка с Bluetooth устройства, изберете DJI RSC 2 и въведете паролата на Bluetooth по подразбиране: 12345678. Уверете се, че сте свързани с интернет и следвайте инструкциите на екрана, за да активирате DJI RSC 2.



Начин на работа

Работа с екрана

Натиснете страничния плъзгач, за да влезете в менюто. Завъртете страничния плъзгач, за да превъртите опциите и натиснете „потвърждение“, за избор. Натиснете бутона за връщане, за да се върнете към предишното меню.

Функции на бутоните



Бутон за захранването
Натиснете и задръжте, за да включите или изключите. Докоснете или натиснете, за да влезете или излезете от спящ режим.



Джойстик

Натиснете нагоре или надолу, за да контролирате движението на оста на наклона и наляво или надясно, за да контролирате движението на оста на панорамата (настройка по подразбиране).



Бутон за контрол на камерата*

Натиснете наполовина за автоматично фокусиране. Натиснете веднъж, за да започнете или спрете да записвате видеоклип. Натиснете и задръжте, за да направите снимка.



Преден плъзгач*

Завъртете, за да контролирате фокуса (настройка по подразбиране).



Тригер

Докоснете веднъж, за да стартирате ActiveTrack (изисква активирана система за предаване на изображения Ronin RavenEye). Натиснете и задръжте, за да влезете в режим на заключване. Докоснете два пъти, за да центрирате отново гимбала. Докоснете три пъти, за да завъртите гимбала на 180°, така че камерата да е обърната към Вас (режим на селфи).



Бутон М

Докоснете, за да изберете потребителски профил. Натиснете и задръжте, за да влезте в спортен режим. Натиснете и задръжте и натиснете тригера два пъти, за да останете в спортен режим. Повторете, за да излезете от спортен режим. Бързо докоснете два пъти, за да влезете в портретен режим. Натиснете три пъти, за да влезете или излезете от 3D Roll 360. Когато сте в 3D Roll 360, преместете джойстика наляво или надясно два пъти, за да завъртите автоматично камерата. Докоснете тригера два пъти, за да спрете непрекъснатото автоматично въртене. Натиснете и задръжте бутон М заедно с тригера, за да започнете автоматично настройване.

* Кабелът за управление на камерата трябва да бъде свързан, за да се използват функциите на бутона за управление на камерата и предния плъзгач. Имайте предвид, че тези функции ще варират в зависимост от камерата. Вижте списъка за съвместимост на камерите на DJI RSC 2 на www.dji.com/rsc-2 за повече информация.

Приложение Ronin

Използвайте приложение Ronin, за да получите достъп до повече функции като Създаване, Force Mobile, виртуален джойстик, както и до настройките на гимбала и камерата.

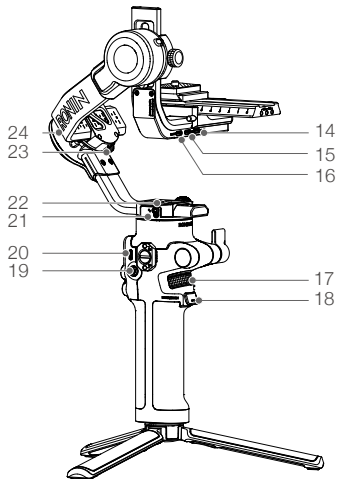
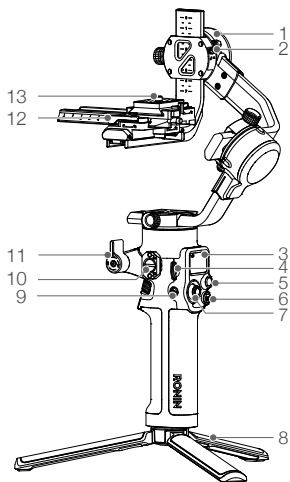
Спецификации

Модел	R10
Тегло	Гимбал: Прибл. 1,200 г (без пластина за бързо освобождаване) Пластина за бързо освобождаване: Прибл. 100 г Удължен захват/трипод (метален): Прибл. 220 г Удължен захват/трипод (пластмасов): Прибл. 160 г
Размери	Гимбал (сгънат): 260 × 210 × 75 мм (със захват) Гимбал (разгънат) 400 × 185 × 175 мм (със захват, без удължен захват/трипод)
Входна мощност	Модел: RB2-3400mAh-7.2V Тип: 18650 2S Капацитет: 3400 mAh Енергия: 24.48 Wh
USB вход	5 V/2 A, 9 V/2 A, 12 V/1.5 A, 15 V/1.2 A
Работна честота на Bluetooth	2,400 – 2,4835 GHz
Мощност на Bluetooth предавателя	<8 dBm
Работна температура	-20° до 45° C (-4° до 113° F)
Максимално време на готовност	Прибл. 14 часа
Време за зареждане	Прибл. 2 часа (при използване на 18 W зарядно устройство)
Температура на средата за зареждане	5° до 40° C (41° до 104° F)

За повече информация прочетете Ръководството за потребителя на DJI RSC 2:
www.dji.com/rsc-2/downloads

※ Това съдържание подлежи на промяна без предварително уведомление.

Přehled DJI RSC 2



1. Motor náklonu
2. Zámek náklonu
3. Obrazovka
4. Postranní ovládací kolečko
5. Tlačítko ovládání kamery
6. Tlačítko M
7. Pákový ovladač
8. Rozšířená rukojeť / stativ
9. Tlačítko zpět
10. Port M4/NATO
11. Klíčka zámku
12. Dolní rychloupínací destička
13. Horní rychloupínací destička

14. Port přenosu obrazu / motoru ostření (USB-C)
15. Port motoru ostření (USB-C)
16. Port ovládání kamery RSS (USB-C)
17. Přední ovládací kolečko
18. Spínač
19. Tlačítko napájení
20. Port napájení (USB-C)
21. Zámek panoramatického přejíždění
22. Motor panoramatického přejíždění
23. Zámek otáčení
24. Motor otáčení

Začínáme

A. Stažení aplikace DJI RONIN™ a shlédnutí výukových materiálů



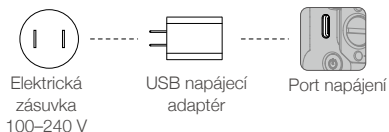
Aplikace Ronin



Výukové materiály

B. Nabíjení baterie

Před prvním použitím nabijte zařízení DJI RSC 2 pomocí portu napájení, nabíjecího kabelu (je součástí balení) a USB adaptéru (není součástí balení). Doporučujeme použít USB adaptér s protokolem QC 2.0 nebo PD (max. 18 W). Úroveň baterie zkontrolujte na obrazovce.



C. Zapnutí/vypnutí a spuštění/ukončení režimu spánku

Stisknutím a podržením tlačítka napájení zařízení DJI RSC 2 zapnete nebo vypnete. Dvojným klepnutím nebo stisknutím spustíte nebo ukončíte režim spánku.

D. Aktivace zařízení DJI RSC 2

Zařízení DJI RSC 2 musíte před prvním použitím aktivovat pomocí aplikace Ronin.

1. Stisknutím a podržením tlačítka napájení zapnete gimbal.
2. Povolte na svém mobilním zařízení Bluetooth a spusťte aplikaci Ronin. Pamatujte, že pro spuštění aplikace Ronin potřebujete účet DJI. V seznamu Bluetooth zařízení vyberte DJI RSC 2 a zadejte výchozí Bluetooth heslo: 12345678. Ujistěte se, že jste připojeni k internetu a řiďte se pokyny na obrazovce pro aktivaci zařízení DJI RSC 2.



Provoz

Ovládání obrazovky

Stisknutím postranního ovládacího kolečka vstoupíte do nabídky. Otáčením postranního ovládacího kolečka můžete procházet možnosti a výběr potvrdíte stisknutím. Stisknutím tlačítka zpět se vrátíte do předchozí nabídky.

Funkce tlačítek



Tlačítko napájení

Stisknutím a podržením zapnete nebo vypnete zařízení. Dvojným klepnutím nebo stisknutím spustíte nebo ukončíte režim spánku.



Pákový ovladač

Zatlačením nahoru nebo dolů řídíte pohyb osy náklonu a zatlačením doleva nebo doprava řídíte pohyb osy panoramatického přejíždění (výchozí nastavení).



Tlačítko ovládání kamery*

Namáčknutím automaticky zaostříte. Jedním stisknutím zahájíte či ukončíte nahrávání. Stisknutím a podržením pořídíte fotografii.



Přední ovládací kolečko*

Otočením řídíte ostření (výchozí nastavení).



Spínač

Jedním klepnutím spustíte režim ActiveTrack (vyžaduje povolený systém přenosu obrazu Ronin RavenEye).

Stisknutím a podržením vstoupíte do režimu zámku.

Dvojným klepnutím vycentrujete znovu gimbal.

Po třech klepnutích se gimbal otočí o 180°, takže kamera směřuje na vás (režim selfie).



Tlačítko M

Klepnutím zvolíte uživatelský profil.

Stisknutím a podržením vstoupíte do sportovního režimu.

Chcete-li zůstat ve sportovním režimu, tlačítko stiskněte a podržte a současně dvakrát stiskněte spínač. Stejným způsobem sportovní režim opusťte.

Rychle stiskněte dvakrát pro vstup do režimu na výšku.

Třemi stisknutími vstoupíte do režimu 3D Roll 360, nebo ho opusťte.

V režimu 3D Roll 360 posuňte pákový ovladač dvakrát doleva nebo doprava pro automatické otáčení kamery. Dvěma stisknutími spínače nepřetržitě automatické otáčení zastavíte.

Stisknutím a podržením tlačítka M společně se spínačem zahájíte automatické doladění.

*Funkce tlačítka ovládání kamery a předního ovládacího kolečka vyžadují, aby byl připojen ovládací kabel kamery. Mějte na paměti, že tyto funkce se liší v závislosti na kameře. Další informace naleznete v seznamu kompatibility kamer se zařízením DJI RSC 2 na adrese www.dji.com/rsc-2.

Aplikace Ronin

Aplikace Ronin vám umožní přístup k dalším funkcím, jako jsou Create (Vytvořit), Force Mobile, virtuální pákový ovladač a dalším nastavením gimbalu a kamery.

Specifikace

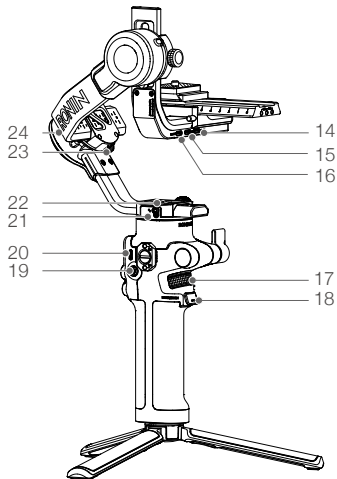
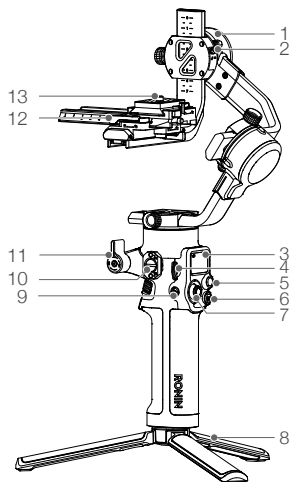
Model	P10
Hmotnost	Gimbal: Přibl. 1.2 kg (bez rychloupínací destičky) Rychloupínací destička: Přibl. 100 g Rozšířená rukojeť / stativ (kovové): Přibl. 220 g Rozšířená rukojeť / stativ (plastové): Přibl. 160 g
Rozměry	Gimbal (složený): 260 × 210 × 75 mm (včetně rukojeti) Gimbal (rozložený): 400 × 185 × 175 mm (včetně rukojeti, bez rozšířené rukojeti / stativu)
Příkon	Model: RB2-3400mAh-7.2V Typ: 18650 2S Kapacita: 3400 mAh Energie: 24,48 Wh
USB vstup	5 V / 2 A, 9 V / 2 A, 12 V / 1,5 A, 15 V / 1,2 A
Provozní frekvence Bluetooth	2.400-2.4835 GHz
Výkon vysílače Bluetooth	<8 dBm
Provozní teplota	-20 °C až 45 °C
Maximální délka pohotovostního režimu	Přibl. 14 hodin
Doba nabíjení	Přibl. 2 hodiny (při použití 18W nabíječky)
Teplota prostředí při nabíjení	5 °C až 40 °C

Další informace naleznete v Uživatelském manuálu zařízení DJI RSC 2:

www.dji.com/rsc-2/downloads

※Obsah se může změnit bez předchozího upozornění.

DJI RSC 2 Oversigt



1. Tiltningmotor
2. Tiltningsslås
3. Skærm
4. Sidehjul
5. Kameraets kontrolknap
6. M-knap
7. Joystick
8. Håndgrebsforlænger/stativ
9. Tilbage-knap
10. M4/NATO-port
11. Låseknap
12. Nederste lynudløserplade
13. Øverste lynudløserplade

14. Billedtransmissions-/fokuseringsmotorport (USB-C)
15. Fokuseringsmotorport (USB-C)
16. RSS kamerakontrolport (USB-C)
17. Forreste rulleknap
18. Udløser
19. Tænd/sluk-knap
20. Strømport (USB-C)
21. Panoreringslås
22. Panoreringsmotor
23. Rullelås
24. Rullemotor

Sådan kommer du i gang

A. Download DJI RONIN™-appen, og se instruktionsvideoerne



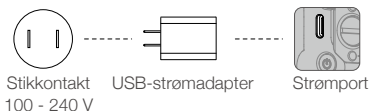
Ronin-app



Instruktionsvideoer

B. Opladning af batteriet

Før du bruger det første gang, skal du oplade DJI RSC 2 via strømporten ved hjælp af et opladerkabel (medfølger) og en USB-adapter (medfølger ikke). Det anbefales at bruge en USB-adapter med QC 2.0 eller PD (maks. 18 W). Kontrollér batteriniveautet på skærmen.



C. Tænd/sluk kameraholderen, og aktiver/deaktiver dvaletilstand

Tryk og hold tænd/sluk-knappen nede for at tænde eller slukke for DJI RSC 2. Tryk én eller to gange for at aktivere eller deaktivere dvaletilstand.

D. Aktivering af DJI RSC 2

DJI RSC 2 skal aktiveres via Ronin-appen før første brug.

1. Tryk og hold tænd/sluk-knappen nede for at tænde for gimbalen.
2. Aktiver Bluetooth på din mobilenhed, og start Ronin-appen. Bemærk, at du skal have en DJI-konto for at kunne starte Ronin-appen. Når den er registreret på listen over Bluetooth-enheder, skal du vælge DJI RSC 2 og indtaste Bluetooth-standardadgangskoden: 12345678. Kontrollér, at du er tilsluttet til internettet, og følg anvisningerne på skærmen for at aktivere DJI RSC 2.



Drift

Skærmdrift

Tryk på sidehjul for at gå ind i menuen, drej sidehjulet for at scrolle gennem mulighederne og tryk bekræft for at vælge. Tryk på tilbage-knappen for at gå tilbage til den forrige menu.

Knapfunktioner



Tænd/sluk-knap

Tryk og hold nede for at tænde eller slukke.
Tryk én eller to gange for at aktivere eller deaktivere dvaletilstand.



Joystick

Skub op eller ned for at kontrollere bevægelsen af tiltningsaksen og venstre eller højre for at kontrollere bevægelsen af panoreringsaksen (standardindstilling).



Kameraets kontrolknap*

Tryk halvvejs ned for at fokusere automatisk.
Tryk én gang for at starte eller standse optagelse.
Tryk og hold nede for at tage et billede.



Forreste rulleknap*

Drej for at kontrollere fokus (standardindstilling).

DA



Udløser

Tryk én gang for at starte ActiveTrack (kræver, at Ronin RavenEye-billedtransmissionssystemet er aktiveret).
Tryk og hold nede for at aktivere Lock-mode.
Tryk to gange for at recentrere gimbalen.
Tryk tre gange for at dreje gimbalen 180°, så kameraet vender mod dig (selfie-mode).



M-knap

Tryk for at vælge en brugerprofil.
Tryk og hold nede for at aktivere Sport-mode.
Tryk og hold nede, og tryk på udløseren to gange for at blive i Sport-mode. Gentag for at gå ud af Sport-mode.
Tryk hurtigt to gange for at aktivere Portrait-mode.
Tryk tre gange for at aktivere eller gå ud af 3D Roll 360. Når 3D Roll 360 er aktiveret, kan du trykke joysticket til venstre eller højre for at dreje kameraet automatisk. Tryk på udløseren to gange for at standse automatisk drejning.
Tryk og hold M-knappen nede sammen med udløseren for at starte auto-tuning.

* Kameraets kontrolkabel skal være forbundet for at bruge funktionerne på kameraets kontrolknap og forreste hjul. Bemærk, at disse funktioner vil variere i forhold til kameraet. Se DJI RSC 2 kamerakompatibilitetslisten på www.dji.com/rsc-2 for yderligere oplysninger.

Ronin-app

Brug Ronin-appen til at få adgang til funktioner såsom Create, Force Mobile, virtuelt joystick samt flere gimbal- og kameraindstillinger.

Specifikationer

Model	P10
Vægt	Gimbal: Ca. 1.2 kg (ekskl. lynudløserplade) Lynudløserplade: Ca. 100 g Håndgrebsforlænger/stativ (metal): Ca. 220 g Håndgrebsforlænger/stativ (plastik): Ca. 160 g
Dimensioner	Gimbal (foldet): 260 × 210 × 75 mm (inkl. håndgreb) Gimbal (foldet ud): 400 × 185 × 175 mm (inkl. håndgreb, ekskl. håndgrebsforlænger/stativ)
Indgangsstrøm	Model: RB2-3400 mAh-7,2 V Type: 18650 2S Kapacitet: 3400 mAh Energi: 24,48 Wh
USB-input	5 V/2 A, 9 V/2 A, 12 V/1,5 A, 15 V/1,2 A
Bluetooth-driftsfrekvens	2,400-2,4835 GHz
Bluetooth-senderstrøm	<8 dBm
Driftstemperatur	-20 °C til 45 °C (-4 °F til 113 °F)
Maks. standby-tid	Ca. 14 timer
Opladningstid	Ca. 2 timer (ved brug af en 18 W oplader)
Temperatur i opladningsmiljø	5 °C til 40 °C (41 °F til 104 °F)

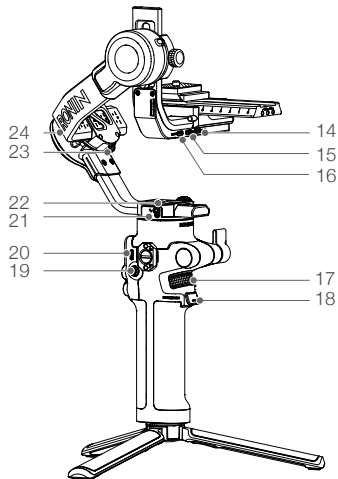
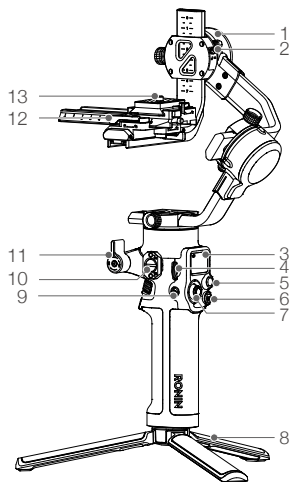
DA

Se DJI RSC 2 brugervejledningen for yderligere oplysninger:

www.dji.com/rsc-2/downloads

※ Dette indhold kan ændres uden forudgående varsel.

DJI RSC 2 Übersicht



1. Neigemotor
2. Neigungssperre
3. Bildschirm
4. Seitenrädchen
5. Kamerasteuerungstaste
6. M-Taste
7. Steuerknüppel
8. Erweiterungsgriff/Stativ
9. Zurück-Taste
10. M4-/NATO-Anschluss
11. Verriegelungsknopf
12. Untere Schnellwechselplatte
13. Obere Schnellwechselplatte

14. Bildübertragungs-/Fokusmotoranschluss (USB-C)
15. Fokusmotoranschluss (USB-C)
16. RSS-Kamerasteuerungsanschluss (USB-C)
17. Fronträdchen
18. Auslöser
19. Netztaaste
20. Stromanschluss (USB-C)
21. Schwenksperre
22. Schwenkmotor
23. Rollsperre
24. Rollmotor

Erste Schritte

A. Herunterladen der DJI RONIN™ App und Anschauen der Video-Tutorials



Ronin App



Tutorials

B. Laden des Akkus

Lade den DJI RSC 2 vor dem ersten Gebrauch mit einem Ladekabel (im Lieferumfang enthalten) und einem USB-Ladegerät (nicht im Lieferumfang enthalten) über den Stromanschluss auf. Es wird empfohlen, ein QC 2.0- oder PD-USB-Ladegerät (mit max. 18 W) zu verwenden. Überprüfe den Akkustand auf dem Bildschirm.

Steckdose
100 – 240 V

USB-Netzteil



Stromanschluss

C. Ein-/Ausschalten und Starten/Beenden des Ruhemodus

Halt die Netztaaste gedrückt, um den DJI RSC 2 ein- oder auszuschalten. Tippe oder drücke diese zweimal, um den Ruhemodus zu starten oder zu beenden.

D. Aktivieren des DJI RSC 2

Der DJI RSC 2 muss über die Ronin App aktiviert werden, bevor man ihn zum ersten Mal benutzt.

1. Halt die Netztaaste gedrückt, um den Gimbal einzuschalten.
2. Aktiviere Bluetooth auf deinem Mobilgerät und starte die Ronin App. Beachte bitte, dass ein DJI-Account erforderlich ist, um die Ronin App zu starten. Sobald der DJI RSC 2 in der Bluetooth-Geräteliste erscheint, wähle diesen aus und gib das Standard-Passwort ein: 12345678. Vergewissere dich, dass du mit dem Internet verbunden bist und befolge die Anweisungen auf dem Bildschirm, um den DJI RSC 2 zu aktivieren.



Bedienung

Bildschirm-Bedienung

Drücke das Seitenrädchen, um in das Menü zu gelangen, drehe es, um durch die Optionen zu scrollen und drücke zum Auswählen die Bestätigungstaste. Drücke die Zurück-Taste, um zum vorherigen Menü zurückzukehren.

Tastenfunktionen



Netztaaste

Halte diese gedrückt, um das Gerät ein- oder auszuschalten. Tippe oder drücke diese zweimal, um den Ruhemodus zu starten oder zu beenden.



Steuerknüppel

Drücke diesen nach oben oder unten, um die Bewegung der Neigungsachse zu steuern, und nach links oder rechts, um die Bewegung der Schwenkachse zu bestimmen (Standardeinstellung).



Kamerasteuerungstaste*

Halb herunterdrücken für Autofokus. Einmal drücken, um die Aufnahme zu starten bzw. zu stoppen. Gedrückt halten, um ein Foto zu machen.



Fronträdchen*

Drehen, um den Fokus zu regeln (Standardeinstellung).



Auslöser

Einmaliges Antippen startet ActiveTrack (sofern das Ronin RavenEye-Bildübertragungssystem aktiviert ist). Gedrückt halten aktiviert den Spermodus. Durch zweimaliges Antippen wird der Gimbal neu zentriert. Bei dreimaligem Antippen dreht sich der Gimbal um 180°, sodass die Kamera dir zugewandt ist (Selfie-Modus).



M-Taste

Tippe diese an, um ein Benutzerprofil auszuwählen. Drücken und halten, um den Sportmodus aufzurufen. Drücken und gedrückt halten sowie den Auslöser zweimal drücken, um im Sportmodus zu verbleiben. Wiederholen, um den Sportmodus zu verlassen. Schnell zweimal drücken, um in den Portraitmodus zu wechseln. Dreimal drücken, um die 3D 360°-Drehung zu aktivieren bzw. zu deaktivieren. Bei der 3D 360°-Drehung den Steuerknüppel zweimal nach links oder rechts schieben, damit sich die Kamera automatisch dreht. Den Auslöser zweimal antippen, um die dauerhafte Drehung zu stoppen. Halte die M-Taste zusammen mit dem Auslöser gedrückt, um die automatische Anpassung zu starten.

* Das Kamerasteuerungskabel muss angeschlossen sein, um die Funktionen der Kamerasteuerungstaste und des Fronträdchens nutzen zu können. Beachte bitte, dass diese Funktionen je nach Kamera unterschiedlich ausfallen. Weitere Informationen findest du in der Kamera-Kompatibilitätsliste für den DJI RSC 2 auf www.dji.com/rsc-2.

Ronin App

Benutze die Ronin App, um auf weitere Funktionen wie Erstellen, Force Mobile, virtueller Steuerknüppel und mehr Gimbal- und Kameraeinstellungen zuzugreifen.

Technische Daten

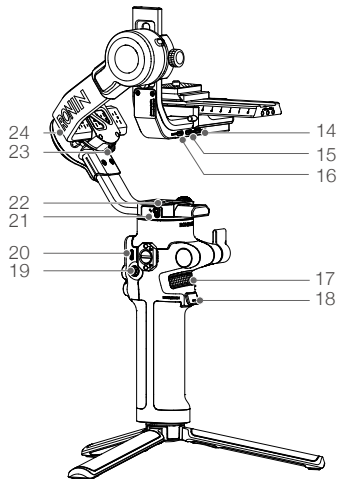
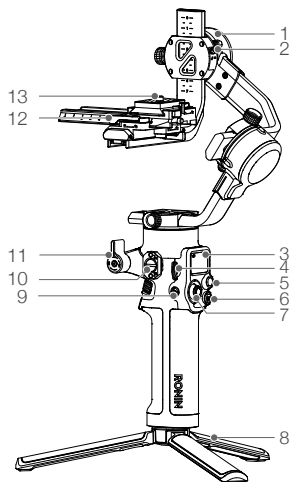
Modell	P10
Gewicht	Gimbal: Ca. 1.2 kg (ohne Schnellwechselplatte) Schnellwechselplatte: Ca. 100 g Erweiterungsgriff/Stativ (Metall): Ca. 220 g Erweiterungsgriff/Stativ (Plastik): Ca. 160 g
Abmessungen	Gimbal (gefaltet): 260 × 210 × 75 mm (inkl. Griff) Gimbal (entfaltet): 400 × 185 × 175 mm (inkl. Griff, ohne Erweiterungsgriff/Stativ)
Eingangsleistung	Modell: RB2 - 3.400 mAh - 7,2 V Typ: 18650 2S Kapazität: 3.400 mAh Energie: 24,48 Wh
USB-Eingang	5 V/2 A, 9 V/2 A, 12 V/1,5 A, 15 V/1,2 A
Bluetooth-Betriebsfrequenz	2,400-2,4835 GHz
Bluetooth-Sendeleistung	<8 dBm
Betriebstemperatur	-20 °C bis +45 °C
Max. Standby-Zeit	Ca. 14 Stunden
Ladezeit	Ca. 2 Stunden (bei Verwendung eines 18-W-Ladegeräts)
Ladetemperaturbereich	5 °C bis 40 °C

Für weitere Informationen lies bitte das Benutzerhandbuch des DJI RSC 2:

www.dji.com/rsc-2/downloads

※Dieser Inhalt kann ohne vorherige Ankündigung geändert werden.

Descripción general del DJI RSC 2



1. Motor de inclinación
2. Bloqueo de inclinación
3. Pantalla
4. Dial lateral
5. Botón de control de la cámara
6. Botón M
7. Joystick
8. Empuñadura secundaria/trípode
9. Botón de retroceso
10. Puerto M4/NAR
11. Perilla de bloqueo
12. Placa de liberación rápida inferior
13. Placa de liberación rápida superior

14. Puerto Motor Focus/transmisión de la imagen (USB-C)
15. Puerto Motor Focus (USB-C)
16. Puerto de control de cámara RSS (USB-C)
17. Dial frontal
18. Disparador
19. Botón de encendido
20. Puerto de alimentación (USB-C)
21. Bloqueo de paneo
22. Motor de paneo
23. Bloqueo de rotación
24. Motor de rotación

Primeros pasos

A. Descarga de DJI RONIN™ Aplicación y visualización de los tutoriales



Aplicación Ronin



Tutoriales

B. Carga de la batería

Antes de usarlo por primera vez, cargue el DJI RSC 2 a través del puerto de alimentación con un cable de carga (incluido) y un adaptador USB (no incluido). Se recomienda utilizar un adaptador USB QC 2.0 o PD (máx. 18 W). Verifique el nivel de batería en la pantalla.



C. Encendido/apagado y entrada/salida del modo Suspensión

Mantenga pulsado el botón de encendido para encender o apagar el DJI RSC 2. Toque o pulse dos veces para entrar o salir del modo Suspensión.

D. Activación del DJI RSC 2

Ante de usarlo por primera vez, el DJI RSC 2 debe activarse a través de la aplicación Ronin.

1. Mantenga presionado el botón de encendido para encender el estabilizador.
2. Active la función Bluetooth en su dispositivo móvil e inicie la aplicación Ronin. Tenga en cuenta que, para iniciar la aplicación Ronin, se requiere una cuenta DJI. Una vez detectado en la lista de dispositivos Bluetooth, seleccione el DJI RSC 2 e introduzca la contraseña predeterminada de Bluetooth: 12345678. Asegúrese de que tiene conexión a Internet y siga las instrucciones que aparecen en pantalla para activar el DJI RSC 2.



Operación

Operación de la pantalla

Presione el dial lateral para entrar al menú, gírelo para desplazarse por las opciones y presione confirmar para seleccionar. Presione el botón de retroceso para regresar al menú anterior.

Funciones de los botones



Botón de encendido
Manténgalo presionado para encender o apagar.
Toque o presione dos veces para entrar o salir del modo de suspensión.



Joystick
Empuje hacia arriba o hacia abajo para controlar el movimiento del eje de inclinación y hacia la izquierda o la derecha para controlar el movimiento del eje de paneo (ajuste predeterminado).



Botón de control de la cámara*
Presione hasta la mitad para el enfoque automático.
Presiónelo una vez para iniciar o detener la grabación.
Manténgalo presionado para sacar una foto.



Dial frontal*
Gire para controlar el enfoque (ajuste predeterminado).

ES



Disparador
Presiónelo una vez para iniciar ActiveTrack (requiere que el sistema de transmisión de la imagen Ronin RavenEye esté habilitado).
Manténgalo presionado para entrar al modo de bloqueo.
Presiónelo dos veces para volver a centrar el estabilizador.
Toque tres veces para girar el estabilizador 180° de modo que la cámara mire hacia usted (modo selfie).



Botón M
Presiónelo para seleccionar un perfil de usuario.
Manténgalo presionado para entrar al modo Sport.
Presione el disparador y manténgalo presionado y vuelva a presionarlo dos veces para permanecer en el modo Sport. Repita para salir del modo Sport.
Toque rápidamente dos veces para entrar al modo Retrato.
Pulse tres veces para entrar o salir del modo Rotación 360 3D. Cuando esté en Rotación 360 3D, mueva el joystick hacia la izquierda o hacia la derecha dos veces para rotar automáticamente la cámara. Presione el disparador dos veces para detener la rotación automática continua.
Mantenga presionado el botón M junto con el disparador para comenzar el ajuste automático.

* El cable de control de la cámara debe estar conectado para poder utilizar las funciones del botón de control de la cámara y el dial frontal. Tenga en cuenta que estas funciones variarán según la cámara. Consulte la lista de cámaras compatibles DJI RSC 2 en www.dji.com/rsc-2 para obtener más información.

Aplicación Ronin

Use la aplicación Ronin para acceder a más funciones como Crear, Force Mobile, palanca virtual y más configuraciones del estabilizador y cámara.

Especificaciones

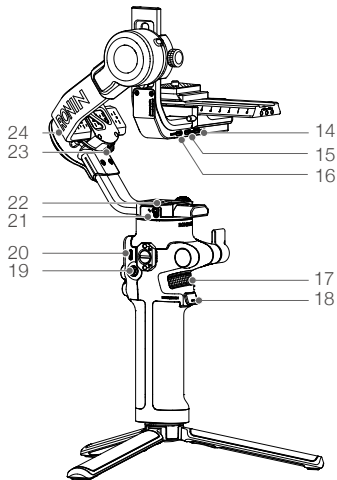
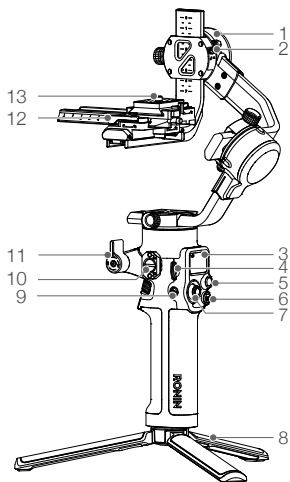
Modelo	P10
Peso	Estabilizador: aprox. 1.2 kg (sin la placa de liberación rápida) Placa de liberación rápida: aprox. 100 g Empuñadura extendida/trípode (metal): aprox. 220 g Empuñadura extendida/trípode (plástico): aprox. 160 g
Dimensiones	Estabilizador (plegado): 260 × 210 × 75 mm (empuñadura incluida) Estabilizador (desplegado): 400 × 185 × 175 mm (empuñadura incluida, sin empuñadura extendida/trípode)
Potencia de entrada	Modelo: RB2-3400mAh-7.2V Tipo: 18650 2S Capacidad 3400 mAh Energía: 24.48 Wh
Entrada USB	5 V/2 A, 9 V/2 A, 12 V/1.5 A, 15 V/1.2 A
Frecuencia de funcionamiento de Bluetooth	2.400-2.4835 GHz
Potencia de transmisión de Bluetooth	<8 dBm
Temperatura de funcionamiento	De -20 a 45 °C (de -4 a 113 °F)
Tiempo máximo en espera	Aprox. 14 horas
Tiempo de carga	Aprox. 2 horas (cuando se usa un cargador de 18 W)
Temperatura ambiente de carga	De 5 a 40 °C (de 41 a 104 °F)

Para obtener más información, lea el Manual de usuario de DJI RSC 2:

www.dji.com/rsc-2/downloads

※ Este contenido está sujeto a cambios sin previo aviso.

Επισκόπηση του DJI RSC 2



1. Μοτέρ κλίσης
2. Κλείδωμα κλίσης
3. Οθόνη
4. Πλαϊνός περιστροφικός διακόπτης
5. Κουμπί ελέγχου κάμερας
6. Κουμπί M
7. Χειριστήριο
8. Εκτεταμένη λαβή/τρίποδο
9. Κουμπί επιστροφής
10. Θύρα M4/NATO
11. Ασφάλεια
12. Κάτω πλάκα ταχείας απασφάλισης
13. Επάνω πλάκα ταχείας απασφάλισης
14. Μετάδοση εικόνας/Θύρα μοτέρ εστίασης (USB-C)
15. Θύρα μοτέρ εστίασης (USB-C)
16. Θύρα ελέγχου κάμερας RSS (USB-C)
17. Μπροστινός περιστροφικός διακόπτης
18. Σκανδάλια
19. Κουμπί ενεργοποίησης
20. Θύρα τροφοδοσίας (USB-C)
21. Κλείδωμα μετατόπισης
22. Μοτέρ μετατόπισης
23. Κλείδωμα κύλισης
24. Μοτέρ κύλισης

Γρήγορα αποτελέσματα

A. Λήψη της εφαρμογής DJI RONIN™ και παρακολούθηση των εκπαιδευτικών βίντεο



Εφαρμογή Ronin



Εκπαιδευτικά βίντεο

B. Φόρτιση της μπαταρίας

Πριν από την πρώτη χρήση, φορτίστε το DJI RSC 2 μέσω της θύρας τροφοδοσίας χρησιμοποιώντας το καλώδιο φόρτισης (περιλαμβάνεται) και έναν προσαρμογέα USB (δεν περιλαμβάνεται). Συνιστάται να χρησιμοποιήσετε προσαρμογέα USB με QC 2.0 ή PD (μέγ. 18 W). Ελέγξτε τη στάθμη της μπαταρίας στην οθόνη.



Πρίζα
100 - 240 V



Τροφοδοτικό
USB



Θύρα τροφο-
δοσίας

Γ. Ενεργοποίηση/Απενεργοποίηση και είσοδος/έξοδος από αναστολή λειτουργίας

Πατήστε παρατεταμένα το κουμπί ενεργοποίησης για να ενεργοποιήσετε ή να απενεργοποιήσετε το DJI RSC 2. Αγγίξτε ή πατήστε δύο φορές για είσοδο ή έξοδο από αναστολή λειτουργίας.

Δ. Ενεργοποίηση του DJI RSC 2

Το DJI RSC 2 πρέπει να ενεργοποιηθεί μέσω της εφαρμογής Ronin πριν από την πρώτη χρήση.

1. Πατήστε παρατεταμένα το κουμπί ενεργοποίησης για να ενεργοποιήσετε τον αναρτήρα.
2. Ενεργοποιήστε το Bluetooth στη φορητή συσκευή σας και ξεκινήστε την εφαρμογή Ronin. Σημειώστε ότι για την εκκίνηση της εφαρμογής Ronin απαιτείται λογαριασμός DJI. Μόλις εντοπιστεί στη λίστα των συσκευών Bluetooth, επιλέξτε το DJI RSC 2 και εισαγάγετε τον προεπιλεγμένο κωδικό πρόσβασης Bluetooth: 12345678. Βεβαιωθείτε ότι είστε συνδεδεμένοι στο διαδίκτυο και ακολουθήστε τις οδηγίες στην οθόνη για να ενεργοποιήσετε το DJI RSC 2.



Λειτουργία

Λειτουργία θόνης

Πατήστε τον πλαιϊνό περιστροφικό διακόπτη για είσοδο στο μενού, περιστρέψτε τον πλαιϊνό περιστροφικό διακόπτη για να μετακινηθείτε στις επιλογές και πατήστε επιβεβαίωση για επιλογή. Πατήστε το κουμπί επιστροφής για να επιστρέψετε στο προηγούμενο μενού.

Λειτουργίες κουμπιών



Κουμπί ενεργοποίησης

Πατήστε παρατεταμένα για ενεργοποίηση ή απενεργοποίηση. Αγγίξτε ή πατήστε δύο φορές για είσοδο ή έξοδο από αναστολή λειτουργίας.



Χειριστήριο

Σπρώξτε προς τα πάνω ή προς τα κάτω για να ελέγξετε την κίνηση του άξονα κλίσης και αριστερά ή δεξιά για να ελέγξετε την κίνηση του άξονα μετατόπισης (προεπιλεγμένη ρύθμιση).



Κουμπί ελέγχου κάμερας*

Πατήστε μέχρι τη μέση για αυτόματη εστίαση. Πατήστε μία φορά για να ξεκινήσετε ή να σταματήσετε την εγγραφή. Πατήστε παρατεταμένα για να τραβήξετε μια φωτογραφία.



Μπροστινός περιστροφικός διακόπτης*

Στρέψτε για να ελέγξετε την εστίαση (προεπιλεγμένη ρύθμιση).

EL



Σκανδάληση

Αγγίξτε μία φορά για να ξεκινήσετε το ActiveTrack (απαιτείται να είναι ενεργοποιημένο το Σύστημα μετάδοσης εικόνων Ronin RavenEye). Πατήστε παρατεταμένα για είσοδο στη λειτουργία Κλειδίωμα. Αγγίξτε δύο φορές για να κεντράρετε ξανά τον αναρτήρα. Πατήστε τρεις φορές για να στρέψετε τον αναρτήρα κατά 180° έτσι ώστε η κάμερα να είναι στραμμένη προς το μέρος σας (λειτουργία selfie).



Κουμπί M

Αγγίξτε για να επιλέξετε ένα προφίλ χρήστη. Πατήστε παρατεταμένα για είσοδο στη λειτουργία Sport. Πατήστε παρατεταμένα τη σκανδάληση δύο φορές για να παραμείνετε σε λειτουργία Sport. Επαναλάβετε για έξοδο από τη λειτουργία Sport. Αγγίξτε σύντομα δύο φορές για είσοδο στη λειτουργία κατακόρυφου προσανατολισμού. Πατήστε τρεις φορές για είσοδο ή έξοδο στη λειτουργία 3D Roll 360. Στη λειτουργία 3D Roll 360, μετακινήστε το χειριστήριο προς τα αριστερά ή δεξιά δύο φορές για να περιστρέψετε αυτόματα την κάμερα. Αγγίξτε τη σκανδάληση δύο φορές για να σταματήσετε τη συνεχή αυτόματη περιστροφή. Πατήστε παρατεταμένα το κουμπί M μαζί με τη σκανδάληση για να ξεκινήσετε την αυτόματη ρύθμιση.

* Το καλώδιο ελέγχου της κάμερας πρέπει να είναι συνδεδεμένο για να μπορείτε να χρησιμοποιείτε τις λειτουργίες του κουμπιού ελέγχου κάμερας και του μπροστινού περιστροφικού διακόπτη. Σημειώστε ότι αυτές οι λειτουργίες θα διαφέρουν ανάλογα με την κάμερα. Για περισσότερες πληροφορίες, ανατρέξτε στον Κατάλογο συμβατότητας καμερών του DJI RSC 2 στη διεύθυνση www.dji.com/rsc-2.

Εφαρμογή Ronin

Χρησιμοποιήστε την εφαρμογή Ronin για να αποκτήσετε πρόσβαση σε περισσότερες λειτουργίες, όπως Δημιουργία, Force Mobile, εικονικό χειριστήριο και σε περισσότερες ρυθμίσεις του αναρτήρα και της κάμερας.

Προδιαγραφές

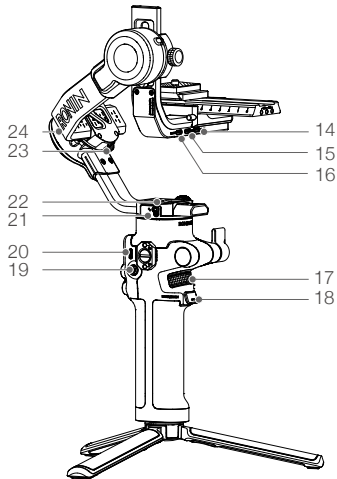
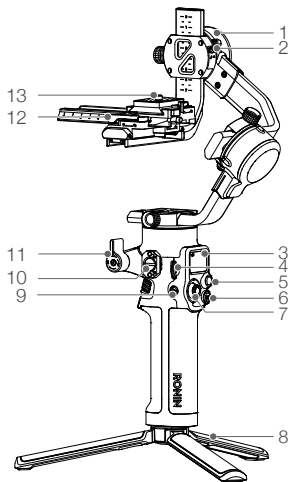
Μοντέλο	P10
Βάρος	Αναρτήρας: Περ. 1.2 kg (χωρίς την πλάκα ταχείας απασφάλισης) Πλάκα ταχείας απασφάλισης: Περ. 100 g Εκτεταμένη λαβή/τρίποδο (μέταλλο): Περ. 220 g Εκτεταμένη λαβή/τρίποδο (πλαστικό): Περ. 160 g
Διαστάσεις	Αναρτήρας (διπλωμένος): 260 × 210 × 75 mm (με τη λαβή) Αναρτήρας (ξεδιπλωμένος): 400 × 185 × 175 mm (με τη λαβή, χωρίς εκτεταμένη λαβή/τρίποδο)
Ισχύς εισόδου	Μοντέλο: RB2-3400mAh-7,2V Τύπος: 18650 2S Χωρητικότητα: 3400 mAh Ενέργεια: 24,48 Wh
Είσοδος USB	5 V/2 A, 9 V/2 A, 12 V/1,5 A, 15 V/1,2 A
Συχνότητα λειτουργίας Bluetooth	2,400-2,4835 GHz
Ισχύς μετάδοσης Bluetooth	<8 dBm
Θερμοκρασία λειτουργίας	-20° έως 45°C (-4° έως 113°F)
Μέγιστος χρόνος αναμονής	Περ. 14 ώρες
Χρόνος φόρτισης	Περ. 2 ώρες (όταν χρησιμοποιείται φορτιστής 18W)
Θερμοκρασία περιβάλλοντος φόρτισης	5° έως 40°C

ΓΕ

Για περισσότερες πληροφορίες, διαβάστε το Εγχειρίδιο χρήστη του DJI RSC 2:
www.dji.com/rsc-2/downloads

※ Αυτό το περιεχόμενο υπόκειται σε αλλαγή χωρίς προηγούμενη ειδοποίηση.

DJI RSC 2 Yleiskatsaus



1. Pystykallistusmoottori
2. Pystykallistuksen lukitus
3. Näyttö
4. Sivusäädin
5. Kameran ohjauspainike
6. M-painike
7. Ohjaussauva
8. Pidennetty kahva/kolmijalka
9. Takaisin-painike
10. M4/NATO-portti
11. Lukitusnappi
12. Alempi pikavapautuslevy
13. Ylempi pikavapautuslevy

14. Kuvan siirto / tarkennusmoottorin liitäntä (USB-C)
15. Tarkennusmoottorin liitäntä (USB-C)
16. Kameran RSS-ohjausliitäntä (USB-C)
17. Etuvalitsin
18. Laukaisin
19. Virtapainike
20. Virtaliitäntä (USB-C)
21. Panoroinnin lukitus
22. Panoroimimoottori
23. Sivukallistuksen lukitus
24. Sivukallistusmoottori

Käytön aloittaminen

A. DJI RONIN™ -sovelluksen lataaminen ja ohjevideoiden katselu



Ronin-sovellus



Ohjevideot

B. Akun lataus

Ennen ensimmäistä käyttökertaa DJI RSC 2 on ladattava virtaliitännän kautta latauskaapelin (toimitetaan mukana) ja USB-adapterin (ei toimiteta mukana) avulla. Suositellaan käytettäväksi USB-adapteria, jossa on QC 2.0 tai PD (maks. 18 W). Tarkista akun varaus näytöltä.



C. Virran kytkeminen päälle/pois ja unitilaan asettaminen / poistuminen unitilasta

DJI RSC 2:n virta kytketään päälle tai pois päältä painamalla virtapainiketta pitkään. Laitte asetetaan unitilaan / pois unitilasta napsauttamalla tai painamalla virtapainiketta kahdesti.

D. DJI RSC 2:n aktivointi

Ennen ensimmäistä käyttökertaa DJI RSC 2 pitää aktivoida Ronin-sovelluksen kautta.

1. Gimbaali käynnistetään painamalla virtapainiketta pitkään.
2. Aseta Bluetooth päälle mobiililaitteessasi ja käynnistä Ronin-sovellus. Huomaa, että Ronin-sovelluksen käynnistämiseen vaaditaan DJI-tili. Kun sovellus näkyy Bluetooth-laitteiden luettelossa, valitse DJI RSC 2 ja anna Bluetoothin oletussalasana: 12345678. Varmista, että olet yhteydessä Internetiin, ja aktivoi DJI RSC 2 noudattamalla näytöllä näkyviä ohjeita.



Käyttö

Näytön käyttö

Pääset valikkoon painamalla sivusäätimestä, selaa vaihtoehtoja kääntämällä sivusäädintä ja valitse painamalla vahvista. Pääset takaisin edelliseen valikkoon painamalla takaisin-painiketta.

Painikkeen toiminnot



Virtapainike

Virran voi käynnistää tai sammuttaa painamalla virtapainiketta pitkään. Laite asetetaan unutilaan / pois unutilasta napsauttamalla tai painamalla virtapainiketta kahdesti.



Ohjaussauva

Voit ohjata kallistusakselin liikettä työntämällä ohjaussauvaa ylös- tai alaspäin ja panorointiakselin liikettä työntämällä ohjaussauvaa vasemmalle tai oikealle (oletusasetus).



Kameran ohjauspainike*

Automaattitarkennusta voi käyttää painamalla tätä painiketta puoliväliin. Videotallennus aloitetaan tai lopetetaan painamalla kerran tätä painiketta. Valokuvan voi ottaa painamalla tätä painiketta pitkään.



Etuvalitsin*

Tarkennusta voi ohjata kääntämällä tätä valitsinta (oletusasetus).



Laukaisin

ActiveTrackin voi käynnistää napsauttamalla kerran (edellyttää, että Ronin RavenEye Image Transmission System -kuvansiirto on käytössä). Lukitustilan voi ottaa käyttöön painamalla laukaisinta pitkään. Gimbaalin voi keskitää uudelleen napsauttamalla laukaisinta kahdesti. Gimbaalia voi kääntää 180 astetta napsauttamalla kolmesti niin, että kamera osoittaa käyttäjään päin (selfie-tila).



M-painike

Painamalla tätä painiketta voi valita käyttäjäprofiiliin. Urheilutila valitaan painamalla pitkään. Urheilutilassa pysytään painamalla tätä painiketta pitkään ja painamalla laukaisinta kahdesti. Urheilutilasta poistutaan painamalla uudestaan tätä painiketta pitkään ja painamalla laukaisinta kahdesti. Muotokuvatila valitaan napsauttamalla kahdesti peräkkäin. 3D-sivukallistus 360 -tilasta poistutaan painamalla kolmesti. Kun olet 3D-sivukallistus 360 -tilassa, voit kiertää kameraa automaattisesti liikuttamalla ohjaussauvaa vasemmalle tai oikealle kahdesti. Jatkuvan automaattikierron voi pysäyttää napsauttamalla laukaisinta kahdesti. Automaattiviritys aloitetaan painamalla pitkään M-painiketta ja painamalla samanaikaisesti laukaisinta.

* Jos kameran ohjauspainikkeen ja etuvalitsimen toimintoja halutaan käyttää, kameran ohjauskaapelin on oltava yhdistettynä. Huomaa, että nämä toiminnot vaihtelevat kameran mukaan. Katso lisätietoja DJI RSC 2:n kameran yhteensopivuusluettelosta osoitteesta www.dji.com/rsc-2.

Ronin-sovellus

Ronin-sovelluksen avulla voi käyttää lisätoimintoja, kuten Createa, Force Mobilea, virtuaaliohjaussauvaa ja lisää gimbaalin ja kameran asetuksia.

Tekniset tiedot

Malli	P10
Paino	Gimbaali: Noin 1.2 kg (pois lukien pikavapautuslevy) Pikavapautuslevy: Noin 100 g Pidennetty kahva/kolmijalka (metallia): Noin 220 g Pidennetty kahva/kolmijalka (muovia): Noin 160 g
Mitat	Gimbaali (taitettuna): 260 × 210 × 75 mm (mukaan lukien kahva) Gimbaali (avattuna) 400 × 185 × 175 mm (mukaan lukien kahva, pois lukien pidennetty kahva/kolmijalka)
Virransyöttö	Malli: RB2-3400mAh-7.2V Typpi: 18650 2S Kapasiteetti: 3 400 mAh Energia: 24,48 Wh
USB-syöttö	5 V/2 A, 9 V/2 A, 12 V/1,5 A, 15 V/1,2 A
Bluetooth-toimintataajuus	2,4–2,4835 GHz
Bluetooth-lähtetimen teho	<8 dBm
Käyttölämpötila	-20° – 45° C (-4° – 113° F)
Maksimi valmiusaika	Noin 14 tuntia
Latausaika	Noin 2 tuntia (käytettäessä 18 W laturia)
Latausympäristön lämpötila	5° – 40 °C (41°–104 °F)

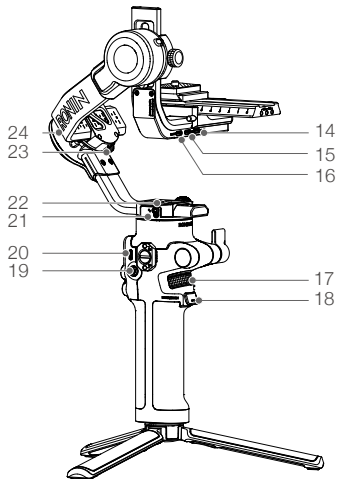
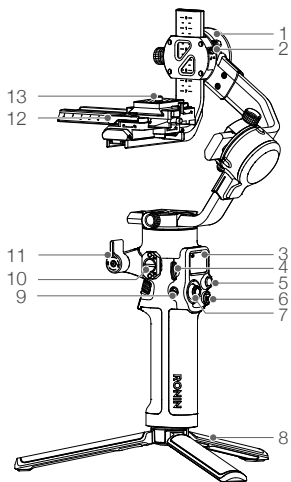


Lisätietoja on DJI RSC 2 -käyttöoppaassa:

www.dji.com/rsc-2/downloads

※ Tähän sisältöön voidaan tehdä muutoksia ilman ennakkoilmoitusta.

Présentation du DJI RSC 2



FR

- | | |
|---|--|
| <ul style="list-style-type: none"> 1. Moteur d'inclinaison 2. Verrouillage de l'inclinaison 3. Écran 4. Molette latérale 5. Bouton de commande de la caméra 6. Bouton M 7. Joystick 8. Extension de poignée / trépied 9. Bouton de retour 10. Port M4/OTAN 11. Molette de verrouillage 12. Support à démontage rapide inférieur 13. Support à démontage rapide supérieur | <ul style="list-style-type: none"> 14. Port de transmission d'image/du moteur Focus (USB-C) 15. Port moteur Focus (USB-C) 16. Port de contrôle de caméra RSS (USB-C) 17. Molette avant 18. Gâchette 19. Bouton d'alimentation 20. Port d'alimentation(USB-C) 21. Verrouillage de l'axe panoramique 22. Moteur panoramique 23. Verrouillage du roulis 24. Moteur de roulis |
|---|--|

Pour commencer

A. Téléchargement de l'application DJI RONIN™ et visualisation des tutoriels



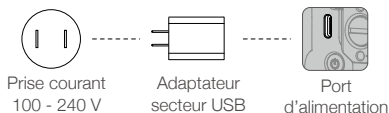
Application Ronin



Tutoriels

B. Recharge de la batterie

Avant la première utilisation, rechargez le DJI RSC 2 via le port d'alimentation avec un câble de recharge (inclus) et un adaptateur USB (non inclus). Il est recommandé d'utiliser un adaptateur USB QC 2.0 ou PD (18 W max.). Vérifiez le niveau de batterie à l'écran.

Prise courant
100 - 240 VAdaptateur
secteur USBPort
d'alimentation

C. Mise sous/hors tension et activation/désactivation du mode Veille

Maintenez le bouton d'alimentation enfoncé pour allumer ou éteindre le DJI RSC 2. Appuyez une ou deux fois pour accéder ou sortir le mode Veille.

D. Activer le DJI RSC 2

Le DJI RSC 2 doit être activé via l'application Ronin avant la première utilisation.

- Maintenez le bouton d'alimentation enfoncé pour allumer la nacelle.
- Activez le Bluetooth sur votre appareil mobile et lancez l'application Ronin. Notez qu'un compte DJI est requis pour lancer l'application DJI Ronin. Une fois détecté dans la liste des appareils Bluetooth, sélectionnez DJI RSC 2 et saisissez le mot de passe Bluetooth par défaut : 12345678. Assurez-vous d'être connecté à Internet et suivez les instructions à l'écran pour activer le DJI RSC 2.



Opération

Navigation à l'écran

Appuyez sur la molette latérale pour accéder au menu, tournez la molette latérale pour faire défiler les options et appuyez sur Confirmer pour sélectionner. Appuyez sur le bouton de retour pour revenir au menu précédent.

Fonctions des boutons



Bouton d'alimentation

Maintenez ce bouton enfoncé pour allumer/éteindre l'appareil. Appuyez une ou deux fois pour activer ou désactiver le mode Veille.



Joystick

Poussez vers le haut ou le bas pour contrôler le mouvement de l'axe d'inclinaison et vers la gauche ou la droite pour contrôler le mouvement de l'axe panoramique (paramètre par défaut).



Bouton de commande de la caméra*

Appuyez légèrement pour la mise au point automatique (Autofocus). Appuyez une fois pour démarrer ou arrêter l'enregistrement. Maintenez enfoncé pour prendre une photo.



Molette avant*

Tournez-la pour contrôler la mise au point (paramètre par défaut).



Gâchette

Appuyez une fois pour lancer ActiveTrack (le système de transmission d'image Ronin RavenEye doit être activé). Maintenez enfoncé pour passer en mode Verrouillé. Appuyez deux fois pour recentrer la nacelle. Appuyez trois fois pour faire pivoter la nacelle de 180° afin que la caméra soit face à vous (mode Selfie).



Bouton M

Appuyez pour sélectionner un profil d'utilisateur. Maintenez enfoncé pour passer en mode Sport. Maintenez enfoncé et appuyez deux fois sur la gâchette pour rester en mode Sport. Répétez pour quitter le mode Sport. Appuyez deux fois rapidement pour accéder au mode Portrait. Appuyez trois fois pour activer ou désactiver Roll 360 3D. En mode Roll 360 3D, déplacez le joystick vers la gauche ou la droite deux fois pour faire tourner la caméra automatiquement. Appuyez sur la gâchette deux fois pour arrêter la rotation automatique continue. Maintenez le bouton M et la gâchette ensemble pour lancer Auto Tune.

* Le câble de contrôle de la caméra doit être connecté afin d'utiliser les fonctionnalités du bouton de commande de la caméra et de la molette avant. Veuillez noter que ces fonctions varient selon le modèle de la caméra. Consultez la liste de compatibilité de caméras du DJI RSC 2 pour plus d'informations sur www.dji.com/rsc-2.

Application Ronin

Utilisez l'application Ronin pour accéder à plus de fonctions comme Créer, Force Mobile, Joystick virtuel et davantage de paramètres de nacelle et caméra.

Caractéristiques techniques

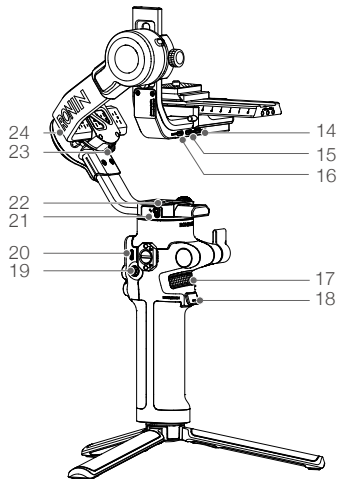
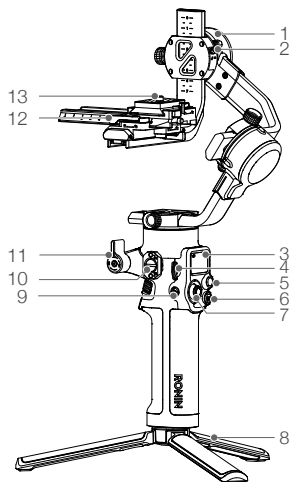
Modèle	P10
Poids	Nacelle : Env. 1.2 kg (sans le support à démontage rapide) Support à démontage rapide : Env. 100 g Extension de poignée/trépied (métal) : Env. 220 g Extension de poignée/trépied (plastique) : Env. 160 g
Dimensions	Nacelle (pliée) : 260 × 210 × 75 mm (avec la poignée) Nacelle (dépliée) : 400 × 185 × 175 mm (avec la poignée, sans l'extension de poignée/trépied)
Puissance d'entrée	Modèle : RB2-3400 mAh - 7,2 V Type : 18650 2S Capacité : 3 400 mAh Énergie : 24,48 Wh
Entrée USB	5 V / 2 A, 9 V / 2 A, 12 V / 1,5 A, 15 V / 1,2 A
Fréquence de fonctionnement Bluetooth	2,400 - 2,4835 GHz
Puissance de l'émetteur Bluetooth	<8 dBm
Température de fonctionnement	De -20° à 45° C (de -4° à 113° F)
Autonomie max. en veille	Env. 14 heures
Temps de charge	Env. 2 heures (avec un chargeur 18 W)
Température de l'environnement de charge	De 5° à 40° C

Pour plus d'informations, consultez le guide d'utilisateur du DJI RSC 2 :

www.dji.com/rsc-2/downloads

※ Ce contenu est susceptible d'être modifié sans préavis.

DJI RSC 2 Pregled



1. Nagib motora
2. Zaključavanje nagiba
3. Zaslon
4. Bočni brojačnik
5. Gumb za upravljanje kamerom
6. M gumb
7. Upravljačka palica
8. Produžena Drška/Stativ
9. Gumb za povratak
10. M4/NATO Port
11. Gumb za zaključavanje
12. Donja ploča za brzo otpuštanje
13. Gornja ploča za brzo otpuštanje

14. Priključak za prijenos slike/motora za fokusiranje (USB-C)
15. Priključak motora za fokusiranje (USB-C)
16. RSS priključak za kontrolu kamere (USB-C)
17. Prednji brojačnik
18. Okidač
19. Gumb napajanja
20. Priključak za napajanje (USB-C)
21. Zaključavanje osovine
22. Pan motor
23. Roll zaključavanje
24. Roll motor

Prvi koraci

A. Preuzimanje DJI RONIN™ aplikacije i gledanje vodiča



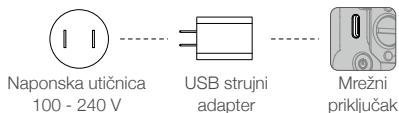
Ronin aplikacija



Vodiči

B. Punjenje baterije

Prije prve upotrebe, napunite DJI RSC 2 kroz priključak za napajanje pomoću kabela za punjenje (uključeno) i USB adaptera (nije uključeno). Preporučuje se uporaba QC 2.0 ili PD (max. 18 W) USB adaptera. Provjerite razinu napunjenosti baterije na zaslonu.



C. Uključivanje/isključivanje i ulazak/izlazak iz stanja mirovanja

Pritisnite i držite gumb za napajanje da biste uključili ili isključili DJI RSC 2. Dodirnite ili dvaput pritisnite za ulazak ili izlazak iz načina mirovanja.

D. Aktiviranje DJI RSC 2

DJI RSC 2 prije prve uporabe treba aktivirati putem Ronin aplikacije.

1. Za uključivanje gimbala pritisnite i držite gumb napajanja.
2. Omogućite Bluetooth na svom mobilnom uređaju i pokrenite Ronin aplikaciju. Imajte na umu da je za pokretanje aplikacije Ronin potreban DJI račun. Nakon otkrivanja na popisu Bluetooth uređaja, odaberite DJI RSC 2 i unesite zadanu Bluetooth lozinku: 12345678. Provjerite jeste li povezani s internetom i slijedite upute na zaslonu kako biste aktivirali DJI RSC 2.



Operacija

Operacija na zaslonu

Pritisnite bočni kotačić za ulazak u izbornik, okrenite bočni kotačić za pomicanje kroz opcije i pritisnite potvrđi za odabir. Pritisnite gumb Natrag za povratak na prethodni izbornik.

Funkcije gumba



Gumb napajanja

Pritisnite i držite za uključivanje ili isključivanje.

Dodirnite ili dvaput pritisnite za ulazak ili izlazak iz načina mirovanja.



Upravljačka palica

Gurnite gore ili dolje za upravljanje pomicanjem nagiba osi i lijevo ili desno za upravljanje pomicanjem osi (zadana postavka).



Gumb za upravljanje kamerom*

Pritisnite na pola za automatsko fokusiranje.

Pritisnite jednom za pokretanje ili zaustavljanje snimanja.

Pritisnite i zadržite za snimanje fotografije.



Prednji brojčanik*

Okrenite za kontrolu fokusa (zadana postavka).



Okidač

Dodirnite jednom kako biste pokrenuli ActiveTrack (zahtijeva da se omogući Ronin RavenEye sustav za prijenos slika).

Pritisnite i zadržite za ulazak u zaključani način.

Dodirnite dvaput da biste ponovo centralizirali gimbal.

Dodirnite tri puta za okretanje gimbala za 180° tako da kamera bude okrenuta prema vama (selfie način rada).



M gumb

Dodirnite za odabir korisničkog profila.

Pritisnite i zadržite za ulazak u način Sport.

Pritisnite, zadržite i dvaput pritisnite okidač da biste ostali u načinu Sport. Ponovite za izlaz iz načina Sport.

Dodirnite brzo dvaput za ulazak u portretni način rada.

Pritisnite tri puta za ulazak ili izlazak iz 3D Roll 360. Kad ste u 3D Roll 360, dvaput pomaknite upravljačku palicu lijevo ili desno kako biste automatski rotirali kameru.

Dvaput dodirnite okidač za zaustavljanje neprekidne automatske rotacije.

Pritisnite i držite gumb M zajedno s okidačem za početak automatskog ugađanja.

* Kabel za upravljanje kamerom mora biti povezan kako bi se koristile funkcije gumba za upravljanje kamerom i prednjeg birača. Napominjemo da će se ove funkcije razlikovati ovisno o kameri. Pogledajte DJI RSC 2 popis kompatibilnosti kamera na www.dji.com/rsc-2 za više informacija.

Ronin aplikacija

Pomoću aplikacije Ronin pristupite većem broju funkcija kao što su Create, Force Mobile, virtualna upravljačka palica i više postavki gimbala i kamere.

Tehnički podaci

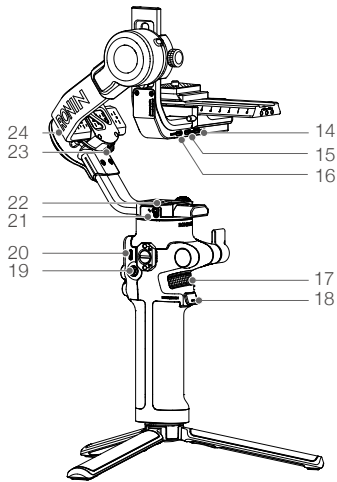
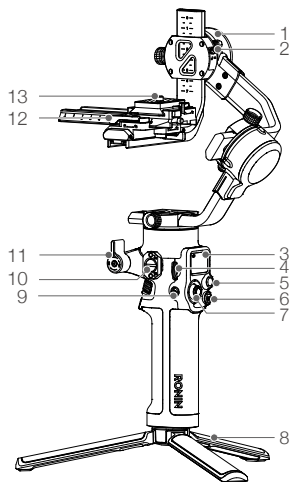
Model	P10
Težina	Gimbal: Približno 1.2 kg (bez pločice za brzo otpuštanje) Ploča za brzo otpuštanje: Približno 100 g Proširiva drška/stativ (metal): Približno 220 g Proširiva drška/stativ (plastika): Približno 160 g
Dimenzije	Gimbal (sklopljen): 260 × 210 × 75 mm (sa drškom) Gimbal (rasklopljen): 400 × 185 × 175 (sa drškom, bez produžene drške/stativa)
Ulazna snaga	Model: RB2-3400mAh-7.2V Vrsta: 18650 2S Kapacitet: 3400 mAh Petrošnja energije: 24.48 Wh
USB ulaz	5 V/2 A, 9 V/2 A, 12 V/1.5 A, 15 V/1.2 A
Bluetooth Radna frekvencija	2.400-2.4835 GHz
Snaga Bluetooth odašiljača	<8 dBm
Radna temperatura	-20° to 45° C (-4° to 113° F)
Maksimalno vrijeme pripravnosti	Približno 14 sati
Vrijeme punjenja	Približno 2 sati (pri korištenju 18W punjača)
Punjenje Temperatura okoliša	5° do 40° C (41° do 104° F)

Za više informacija pročitajte DJI RSC 2 korisnički priručnik:

www.dji.com/rsc-2/downloads

※Ovaj sadržaj je podložen promjenama bez prethodne najave.

DJI RSC 2 Áttekintés



1. Dőlésszög-szabályozó
2. Dőlésszög-rögzítő
3. Képernyő
4. Oldalsó tárcsa
5. Fényképezőgép-vezérlő gomb
6. M gomb
7. Joystick
8. Meghosszabbított markolat/Álvány
9. Vissza gomb
10. M4/NATO csatlakozó
11. Zárógomb
12. Alsó gyorskioldó lemez
13. Felső gyorskioldó lemez

14. Képvitel/Fókuszmotor-csatlakozó (USB-C)
15. Fókuszmotor-csatlakozó (USB-C)
16. RSS fényképezőgépvezérlő-csatlakozó (USB-C)
17. Első tárcsa
18. Ravasz
19. Bekapcsológomb
20. Tápcsatlakozó (USB-C)
21. Pásztázási tengelyzár
22. Pásztázás-szabályozó
23. Gördülésrögzítő
24. Gördülés-szabályozó

Első lépések

A. A DJI RONIN™ alkalmazás letöltése és az oktatóvideók megtekintése



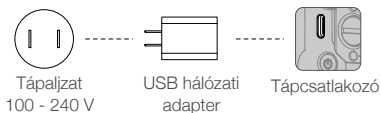
Ronin alkalmazás



Oktatóvideók

B. Az akkumulátor töltése

Mielőtt először használná, töltsse fel a DJI RSC 2 modellt a hálózati csatlakozón keresztül egy töltőkábel (tartozék) és egy USB-adapter (nem tartozék) segítségével. QC 2.0 vagy PD (max. 18 W) USB-adapter használata ajánlott. Ellenőrizze az akkumulátor töltöttségi szintjét a képernyőn.



C. Be/kikapcsolás és be/kilépés az alvó üzemmódba

A DJI RSC 2 be- vagy kikapcsolásához nyomja le, és tartsa nyomva a bekapcsológombot. Érintse vagy nyomja meg kétszer, ha az alvó üzemmódba szeretne be- vagy kilépni.

D. A DJI RSC 2 aktiválása

Az első használat előtt a Ronin alkalmazás segítségével aktiválni kell a DJI RSC 2 terméket.

1. A kardánkeret bekapcsoláshoz nyomja le és tartsa lenyomva a bekapcsológombot.
2. A Ronin alkalmazás indításához engedélyezze a Bluetooth-kapcsolatot mobilkészletén. Ne feledkezzen meg róla, hogy a Ronin alkalmazás elindításához DJI-fiókra van szükség. Amint megtalálja az elérhető Bluetooth-eszközök listáján, válassza ki a DJI RSC 2 terméket, majd adja meg a gyári Bluetooth-jelszót: 12345678. Győződjön meg róla, hogy csatlakozik az internethez, majd a DJI RSC 2 aktiválásához kövesse a képernyőn megjelenő utasításokat.



Üzemeltetés

A képernyő működtetése

Nyomja meg az oldalsó tárcsát a menübe való belépéshez, az oldalsó tárcsát elforgatva görgessen végig az opciók között, majd nyomja meg a megerősítést a kiválasztáshoz. Nyomja meg a Vissza gombot az előző menübe való visszatéréshez.

Gombfunkciók



Bekapcsológomb

Nyomja meg és tartsa lenyomva a be- vagy kikapcsoláshoz. Érintse vagy nyomja meg kétszer, ha az alvó üzemmódba szeretne be- vagy kilépni.



Joystick

Nyomja felfelé vagy lefelé a dőléstengely mozgásának irányításához, illetve balra vagy jobbra a pásztázási tengely mozgásának irányításához (alapértelmezett beállítás).



Fényképezőgép-vezérlő gomb*

Nyomja meg kissé a gombot az automatikus fókuszáláshoz. Nyomja meg egyszer a felvétel elindításához vagy leállításához. Nyomja meg és tartsa nyomva fénykép készítéséhez.



Első tárcsa*

Forgassa el a fókusz beállításához (alapértelmezett beállítás).



Ravaszt

Érintse meg egyszer, hogy elindítsa az ActiveTracket (szükséges, hogy a Ronin RavenEye képátviteli rendszer engedélyezve legyen). Tartsa lenyomva, ha zárolni kívánja az eszközt. Húzza meg kétszer, ha ismét középre szeretné állítani a kardánkeretet. Húzza meg háromszor, és a kardánkeret 180°-kal elfordul, hogy Ön felé nézzen (szelfi üzemmód).



M gomb

Érintse meg egy felhasználói profil kiválasztásához. Tartsa lenyomva, ha Sport üzemmódra kíván váltani. Nyomja meg és tartsa lenyomva, közben húzza meg kétszer a ravaszt, ha Sport üzemmódban kíván maradni. Ismételje meg a korábbiakat a Sport üzemmódból történő kilépéshez. Érintse meg gyorsan kétszer egymás után, hogy belépjen a portré üzemmódba. Nyomja meg háromszor egymás után a 3D Roll 360 üzemmód kiválasztásához vagy elhagyásához. 3D Roll 360 üzemmódban mozgassa a joysticket balra vagy kétszer jobbra a fényképezőgép automatikus forgatásához. Húzza meg a ravaszt kétszer, hogy leálljon a folytatólagos automatikus forgás. Nyomja meg, majd tartsa lenyomva az M gombot a ravasszal együtt, hogy elinduljon az automatikus hangolás.

* A fényképezőgép-vezérlő gomb, valamint az első tárcsa funkcióinak használatához a fényképezőgép-vezérlő kábel csatlakoztatására van szükség. Ne feledje, hogy ezek a funkciók a kamerától függően változnak. További információkért tekintse meg a DJI RSC 2 fényképezőgép-kompatibilitási listát a www.dji.com/rsc-2 oldalon.

Ronin alkalmazás

A Ronin alkalmazással további funkciókhoz – mint például a Create, a Force Mobile, a virtuális joystick –, valamint a kardánkeret és a kamera további beállításaihoz férhet hozzá.

Specifikációk

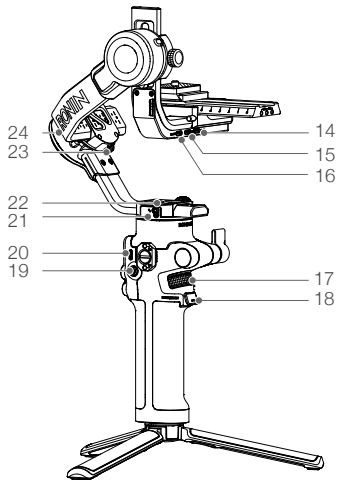
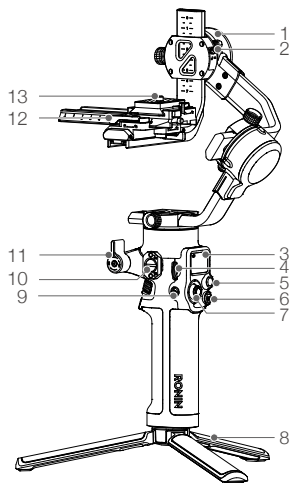
Modell	P10
Súly	Kardánkeret: Körülbelül 1.2 kg (a gyorskioldó lemez nélkül) Gyorskioldó lemez: Körülbelül 100 g Meghosszabbított markolat/állvány (fém): Körülbelül 220 g Meghosszabbított markolat/állvány (műanyag): Körülbelül 160 g
Méretek	Kardánkeret (csukott): 260 × 210 × 75 mm (markolattal) Kardánkeret (nyitott): 400 × 185 × 175 mm (markolattal, meghosszabbított markolat/állvány nélkül)
Bemeneti áramellátás	Modell: RB2-3400 mAh-7,2 V Típus: 18650 2S Kapacitás: 3400 mAh Energia: 24,48 Wh
USB-bemenet	5 V/2 A, 9 V/2 A, 12 V/1,5 A, 15 V/1,2 A
Bluetooth működési frekvencia	2,400-2,4835 GHz
Bluetooth átviteli erősség	<8 dBm
Üzemi hőmérséklet	-20 °C és 45 °C között (-4 °F és 113 °F között)
Maximális készenléti idő	Körülbelül 14 óra
Töltési idő	Kb. 2 óra (18 W-os töltő használata esetén)
Töltés környezeti hőmérséklete	5 °C és 40 °C között (41 °F és 104 °F között)

További információkért olvassa el a DJI RSC 2 felhasználói kézikönyvet:

www.dji.com/rsc-2/downloads

※A tartalom előzetes bejelentés nélkül változhat.

Panoramica di DJI RSC 2



1. Motore di inclinazione
2. Blocco inclinazione
3. Schermo
4. Rotella laterale
5. Pulsante di controllo della fotocamera
6. Pulsante M
7. Joystick
8. Impugnatura/Treppiede estensibile
9. Pulsante Indietro
10. Porta M4/NATO
11. Manopola di bloccaggio
12. Piastra a sgancio rapido inferiore
13. Piastra a sgancio rapido superiore

14. Porta trasmissione delle immagini/Focus Motor (USB-C)
15. Porta Focus Motor (USB-C)
16. Porta di controllo della fotocamera RSS (USB-C)
17. Rotella anteriore
18. Tasto di attivazione
19. Pulsante di accensione
20. Porta di alimentazione (USB-C)
21. Blocco panorama
22. Motore di rotazione orizzontale
23. Blocco rollio
24. Motore di rollio

Come iniziare

A. Scaricare l'app DJI RONIN™ e guardare i tutorial



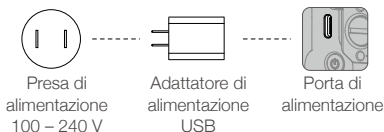
App Ronin



Tutorial

B. Ricarica della batteria

Al primo utilizzo, è necessario prima ricaricare DJI RSC 2 mediante la porta di alimentazione adoperando un cavo di ricarica (incluso nella confezione) e un adattatore USB (non in dotazione). Si consiglia di usare un adattatore USB con protocollo QC 2.0 o PD (max. 18 W). Verificare il livello della batteria sullo schermo.



C. Accensione/spegnimento e attivazione/disattivazione della modalità riposo

Premere e tenere premuto il pulsante di accensione per accendere o spegnere DJI RSC 2. Toccare o premere due volte per entrare o uscire dalla modalità riposo.

D. Attivazione di DJI RSC 2

Al primo utilizzo, è necessario prima attivare DJI RSC 2 tramite l'app Ronin.

1. Tenere premuto il pulsante di accensione per attivare lo stabilizzatore.
2. Sul proprio dispositivo mobile, attivare il Bluetooth e avviare l'app Ronin. È necessario disporre di un account DJI per avviare l'applicazione Ronin. Una volta visualizzato nell'elenco dei dispositivi Bluetooth, selezionare DJI RSC 2 e inserire la password Bluetooth predefinita: 12345678. Assicurarsi di essere connessi a Internet e seguire le istruzioni visualizzate sullo schermo per attivare DJI RSC 2.



Funzionamento

Funzionamento dello schermo

Premere la rotella laterale per accedere al menu, ruotare la rotella laterale per scorrere le opzioni e premere Conferma per selezionare. Premere il pulsante Indietro per tornare al menu precedente.

Funzioni dei pulsanti



Pulsante di accensione

Tenere premuto per accendere o spegnere il dispositivo.
Toccare o premere due volte per entrare o uscire dalla modalità riposo.



Joystick

Spingerlo verso l'alto o verso il basso per controllare il movimento dell'asse di inclinazione; spingerlo verso sinistra o destra per controllare il movimento dell'asse panoramico (impostazione predefinita).



Pulsante di controllo della fotocamera*

Premere a metà per la messa a fuoco automatica.
Premere una volta per avviare o interrompere la registrazione.
Premere a lungo per scattare una foto.



Rotella anteriore*

Ruotare per controllare la messa a fuoco (impostazione predefinita).



Tasto di attivazione

Toccare una volta per avviare ActiveTrack (è necessario che il sistema di trasmissione delle immagini Ronin RavenEye sia attivato).
Premere e tenere premuto per accedere alla modalità Blocco.
Toccare per ricentrare lo stabilizzatore.
Toccare tre volte per ruotare lo stabilizzatore di 180 ° in modo tale che la fotocamera sia rivolta verso di sé (modalità Selfie).



Pulsante M

Premere per selezionare un profilo utente.
Premere a lungo per accedere alla modalità Sport.
Premere e tenere premuto e premere due volte il tasto di attivazione per restare nella modalità Sport. Ripetere per uscire dalla modalità Sport.
Toccare rapidamente due volte per accedere alla modalità Portrait.
Premere tre volte per entrare o uscire da 3D Roll 360. Mentre si è in 3D Roll 360, spostare il joystick verso sinistra o verso destra due volte per far ruotare automaticamente la fotocamera. Toccare due volte il tasto di attivazione per interrompere la rotazione automatica continua.
Premere e tenere premuto il pulsante M insieme al tasto di attivazione per avviare la sintonizzazione automatica.

* Per poter usare le funzioni del pulsante di controllo della fotocamera e della rotella anteriore, è necessario collegare il cavo di controllo della fotocamera. Si prega di notare che tali funzioni varieranno in base alla fotocamera. Per ulteriori informazioni, fare riferimento all'elenco delle fotocamere compatibili con DJI RSC 2, disponibile su www.dji.com/rsc-2.

App Ronin

Usare l'app Ronin per accedere ad ulteriori funzioni, come Crea, Force Mobile, joystick virtuale e altre impostazioni dello stabilizzatore e della fotocamera.

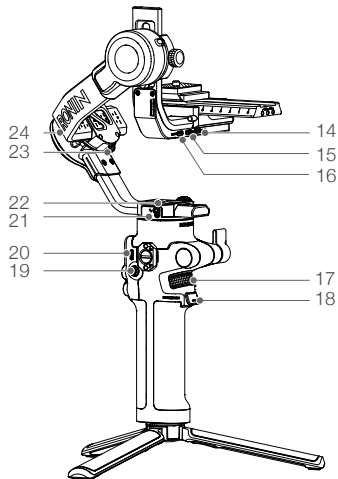
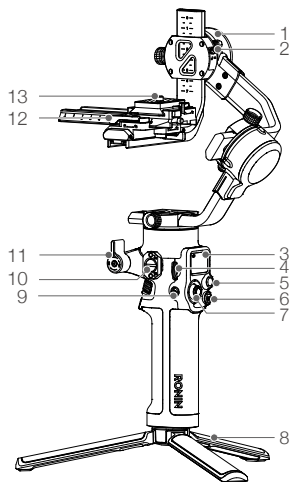
Specifiche tecniche

Modello	P10
Peso	Stabilizzatore: circa 1.2 kg (esclusa la piastra a sgancio rapido) Piastra a sgancio rapido: circa 100 g Impugnatura/Treppiede estensibile (metallo): circa 220 g Impugnatura/Treppiede estensibile (plastica): circa 160 g
Dimensioni	Stabilizzatore (richiuso): 260×210×75 mm (inclusa l'impugnatura) Stabilizzatore (aperto): 400×185×175 mm (inclusa l'impugnatura, esclusa l'impugnatura/il treppiede estensibile)
Potenza in ingresso	Modello: RB2-3400mAh-7.2V Tipo: 18650 2S Capacità: 3400 mAh Energia: 24,48 Wh
Ingresso USB	5 V/2 A, 9 V/2 A, 12 V/1,5 A, 15 V/1,2 A
Frequenza operativa Bluetooth	2,400 - 2,4835 GHz
Potenza del trasmettitore Bluetooth	<8 dBm
Temperatura operativa	Tra -20 °C e 45 °C
Autonomia in stand-by	Circa 14 ore
Tempo di ricarica	Circa 2 ore (quando si usa il caricabatterie da 18 W)
Temperatura ambiente di ricarica	Tra 5 °C e 40 °C

Per ulteriori informazioni, consultare il manuale d'uso DJI RSC 2:
www.dji.com/rsc-2/downloads

※I presenti contenuti sono soggetti a modifiche senza preavviso.

Overzicht DJI RSC 2



1. Kantelmotor
2. Kantelsluiting
3. Scherm
4. Draaiknop zijkant
5. Camerabedieningsknop
6. M-knop
7. Joystick
8. Verlengde greep/statief
9. Terug-toets
10. M4/NATO-poort
11. Vergrendelknop
12. Onderste snelkoppelingsplaat
13. Bovenste snelkoppelingsplaat

14. Poort voor beeldoverdracht/focusmotor (USB-C)
15. Poort voor focusmotor (USB-C)
16. Poort voor RSS-camerabediening (USB-C)
17. Draaischijf voorzijde
18. Trigger
19. Aan-/uitknop
20. Voedingspoort (USB-C)
21. Draaisluiting
22. Panmotor
23. Rolsluiting
24. Rolmotor

Aan de slag

A. Download de mobiele DJI RONIN™-app en bekijk de instructievideo's



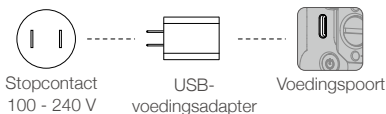
Ronin-app



Instructievideo's

B. De batterij opladen

Laad de DJI RSC 2 vóór het eerste gebruik op via de voedingspoort met behulp van een laadkabel (meegeleverd) en een USB-adapter (niet meegeleverd). Het wordt aanbevolen om een QC 2.0 of PD (max. 18 W) USB-adapter te gebruiken. Controleer het accuniveau op het scherm.



C. In- en uitschakelen en de slaapstand in-/uitgaan

Houd de aan-/uitknop ingedrukt om de DJI RSC 2 aan of uit te zetten. Tik of druk twee keer om de slaapstand in of uit te gaan.

D. DJI RSC 2 activeren

De DJI RSC 2 moet voor het eerste gebruik via de Ronin-app worden geactiveerd.

1. Houd de aan-/uitknop ingedrukt om de gimbal aan te zetten.
2. Schakel op uw mobiele apparaat Bluetooth in en open de Ronin-app. U hebt een DJI-account nodig om de Ronin-app te starten. Eenmaal gedetecteerd in de lijst met Bluetooth-apparaten, selecteert u DJI RSC 2 en voert u het standaard Bluetooth-wachtwoord in: 12345678. Zorg dat u een internetverbinding heeft en volg de instructies op het scherm om de DJI RSC 2 te activeren.



Bediening

Schermbediening

Druk op de draaiknop aan de zijkant om het menu te openen, draai de draaiknop aan de zijkant om door de opties te scrollen en druk op bevestigen om te selecteren. Druk op de zwarte knop om terug te gaan naar het vorige menu.

Knopfuncties



Aan-/uitknop

Houd ingedrukt om het apparaat in of uit te schakelen.

Tik of druk twee keer om de slaapstand in of uit te gaan.



Joystick

Duw naar boven of beneden om de kantelas te bedienen en naar links of rechts om de richtingsgas (standaardinstelling) te bedienen.



Camerabedieningsknop*

Half indrukken voor autofocus. Druk eenmaal om de opname te starten of te stoppen.

Houd de knop ingedrukt om een foto te nemen.



Draaischijf voorzijde*

Draai om de focus te regelen (standaardinstelling).



Trigger

Tik eenmaal om ActiveTrack te starten (het Ronin RavenEye beeldtransmissiesysteem moet ingeschakeld zijn).

Houd ingedrukt om de vergrendelmodus in te schakelen.

Tik tweemaal om de gimbal opnieuw te centreren.

Tik driemaal om de gimbal 180° te draaien, zodat de camera op uzelf gericht is (selfiemodus).



M-knop

Tik op de knop om een gebruikersprofiel te selecteren.

Houd de knop om naar de sportmodus te gaan.

Houd de knop ingedrukt en druk tweemaal op de trekker om in de sportmodus te blijven. Herhaal dit om de sportmodus te verlaten.

Tik tweemaal snel om de portretmodus te openen.

Druk driemaal om 3D Roll 360 in of uit te schakelen. Beweeg in 3D Roll 360 de joystick tweemaal naar links of rechts om de camera automatisch te laten draaien.

Tik tweemaal op de trekker om continue automatisch draaien te stoppen.

Houd de M-knop en de trekker tegelijkertijd ingedrukt om automatisch afstemmen te starten.

* De camerabedieningskabel moet aangesloten zijn om de functies van de camerabedieningsknop en de draaischijf op de voorzijde, te gebruiken. Let op dat deze functies per camera verschillen. Raadpleeg de compatibiliteitslijst van de DJI RSC 2 voor camera's op www.dji.com/rsc-2 voor meer informatie.

Ronin-app

Gebruik de Ronin-app om toegang te krijgen tot meer functies zoals Create, Force Mobile, virtuele joystick en gimbal- en camera-instellingen.

Technische gegevens

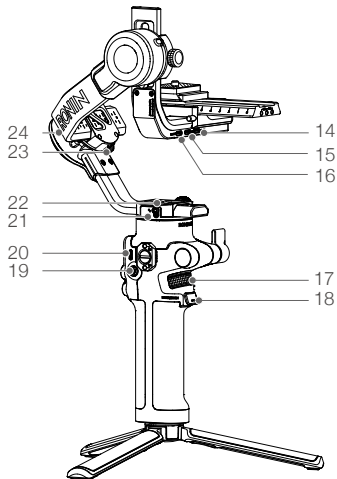
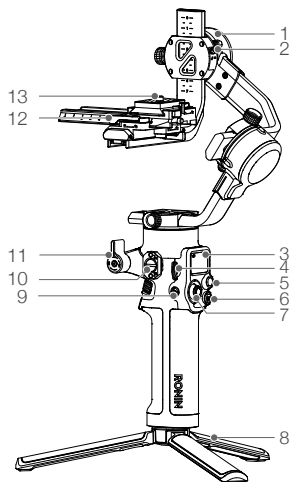
Model	P10
Gewicht	Gimbal: Circa 1.2 kg (excl. snelkoppelingsplaat) Snelkoppelingsplaat: Circa 100 g Verlengde greep/statief (metaal): Circa 220 g Verlengde greep/statief (plastic): Circa 160 g
Afmetingen	Gimbal (ingeklapt): 260 × 210 × 75 mm (incl. greep) Gimbal (uitgeklapt): 400 × 185 × 175 mm (incl. greep, excl. verlengde greep/statief)
Ingangsvermogen	Model: RB2-3400 mAh-7,2 V Type: 18650 2S Capaciteit: 3400 mAh Vermogen: 24,48 Wh
USB-ingang	5 V/2 A, 9 V/2 A, 12 V/1,5 A, 15 V/1,2 A
Bedrijfsfrequentie Bluetooth	2,400 - 2,4835 GHz
Bluetooth Transmitter Power	<8 dBm
Bedrijfstemperatuur	-20 tot 45 °C
Max. stand-by-tijd	Circa 14 uur
Oplaadtijd	Circa 2 uur (bij gebruik van een oplader van 18 W)
Omgevingstemperatuur bij het opladen	5 tot 40 °C

Lees de gebruikershandleiding van de DJI RSC 2 voor meer informatie:

www.dji.com/rsc-2/downloads

※Deze inhoud kan zonder voorafgaande kennisgeving worden gewijzigd.

DJI RSC 2 – Oversikt



1. Tiltmotor
2. Tiltlås
3. Skjerm
4. Side-hjul
5. Kamerakontrollknapp
6. M-knapp
7. Styrespak
8. Forlengt grep / stativ med tre ben
9. Tilbake-knapp
10. M4/NATO-port
11. Lås-bryter
12. Nedre hurtigutløsningsplate
13. Øvre hurtigutløsningsplate

14. Bildeoverføring/fokusmotorinngang (USB-C)
15. Fokusmotorinngang (USB-C)
16. RSS-kamerakontrollinngang (USB-C)
17. Fronthjul
18. Utløser
19. Power-knapp (av/på)
20. Strøminngang (USB-C)
21. Panoreringslås
22. Panoreringsmotor
23. Rullelås
24. Rullemotor

Kom i gang

A. Laste ned DJI RONIN™-appen og se veiledningene



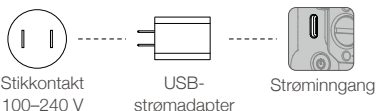
Ronin-appen



Veiledninger

B. Lade batteriet

Lad DJI RSC 2 gjennom strøminggangen med en ladekabel (inkludert) og en USB-adapler (ikke inkludert) for første gangs bruk. Det anbefales bruk av en USB-adapler med QC 2.0 og PD-protokoll (maks 18 W). Kontroller batterinivået på skjermen.



C. Slå på/av og gå inn/ut av hvilemodus

Trykk og hold nede strømknappen for å slå DJI RSC 2 av eller på. Trykk to ganger for å gå inn eller ut av hvilemodus.

D. Aktivere DJI RSC 2

DJI RSC 2 må aktiveres gjennom Ronin-appen før første gangs bruk.

1. Trykk og hold strømknappen for å slå på gimbalen.
2. Aktiver Bluetooth på mobilenheten og start Ronin-appen. Merk at det kreves en DJI-konto for å starte Ronin-appen. Velg DJI RSC 2 når den vises i listen over Bluetooth-enheter, og skriv inn standardpassordet for Bluetooth: 12345678. Sørg for at du er tilkoblet internett, og følg instruksjonene på skjermen for å aktivere DJI RSC 2.



Drift

Skjermbetjening

Trykk på side-hjulet for å gå inn i menyen, vri på side-hjulet for å bla gjennom valgene og trykk bekreft for å velge. Trykk på tilbake-knappen for å gå tilbake til forrige meny.

Knappefunksjoner



Power-knapp (av/på)

Trykk og hold inne for å slå på eller av.

Trykk to ganger for å gå inn eller ut av hvilemodus.



Styrespak

Skyv opp eller ned for å styre bevegelsen av tilt-aksen og venstre eller høyre for å styre bevegelsen av panoreringsaksen (standardinnstilling).



Kamerakontrollknapp*

Trykk halvt ned for autofokus.
Trykk én gang for å starte eller stoppe opptaket.

Trykk og hold nede for å ta et bilde.



Fronthjul*

Vri for å kontrollere fokus (standardinnstilling).



Utløser

Trykk én gang for å starte ActiveTrack (krever at Ronin RavenEye bildeoverføringsssystemet er aktivert).

Trykk og hold inne for å gå inn i låsemodus.

Trykk to ganger for å sentrere gimbalen på nytt.

Trykk tre ganger for å snu gimbalen 180° slik at kameraet peker mot deg (selfiemodus).



M-knapp

Trykk for å velge en brukerprofil.

Trykk og hold inne for å gå inn i sport-modus.

Trykk og hold nede og trykk ned utløseren to ganger for å bli i sport-modus. Gjenta for å gå ut av sport-modus.

Trykk raskt to ganger for å gå inn i portrettmodus.

Trykk tre ganger for å gå inn eller ut av 3D Roll 360. I 3D Roll 360, beveg styrespaken til venstre eller høyre to ganger for å rotere kameraet automatisk.

Trykk på utløseren to ganger for å stoppe løpende autorotasjon.

Trykk og hold nede M-knappen sammen med utløseren for å starte auto-tune.

* Kameraets kontrollkabel må være tilkoblet for å kunne bruke funksjonene til kamerakontrollknappen og fronthjulet. Merk at disse funksjonene vil variere avhengig av kameraet. Se kamerakompatibilitetslisten for DJI RSC 2 på www.dji.com/rsc-2 for mer informasjon.

Ronin-appen

Bruk Ronin-appen for å få tilgang til flere funksjoner som Create, Force Mobile, virtuell styrespak samt flere innstillinger for gimbalen og kameraet.

Spesifikasjoner

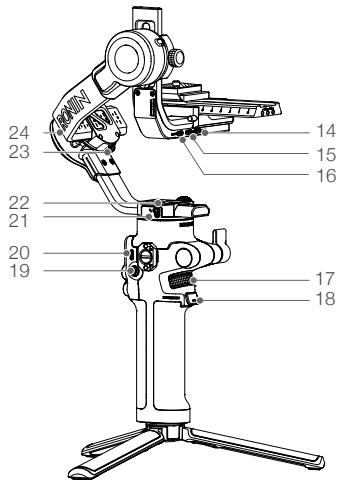
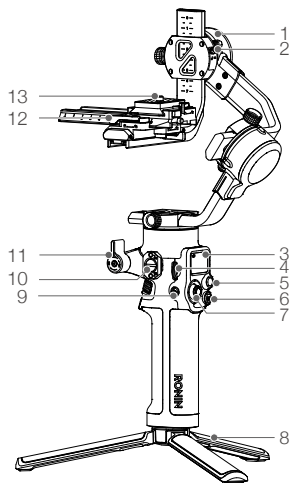
Modell	P10
Vekt	Gimbal: Cirka 1.2 kg (ekskl. hurtigutløserplate) Hurtigutløserplate: Cirka 100 g Forlenget grep/stativ (metall): Cirka 220 g Forlenget grep/stativ (plast): Cirka 160 g
Dimensjoner	Gimbal (sammenlagt): 260 × 210 × 75 mm (inkl. grep) Gimbal (utslått): 400 × 185 × 175 mm (inkl. grep, ekskl. forlenget grep/stativ)
Inngangsstrøm	Modell: RB2-3400mAh-7.2V Type: 18650 2S Kapasitet: 3400 mAh Energi: 24,48 Wt
USB-inngang	5 V/2 A, 9 V/2 A, 12 V/1,5 A, 15 V/1,2 A
Driftsfrekvens for Bluetooth	2,400-2,4835 GHz
Overføringseffekt for Bluetooth	<8 dBm
Driftstemperatur	-20 til 45 °C
Maks standby-tid	Ca. 14 timer
Ladetid	Ca. 2 timer (med en 18 W-lader)
Temperaturområde for lademiljø	5 til 40 °C

Les DJI RSC 2-brukerveiledningen for mer informasjon:

www.dji.com/rsc-2/downloads

※ Dette innholdet kan endres uten forutgående varsel.

DJI RSC 2 – Przegląd



1. Silnik pochylenia
2. Blokada pochylenia
3. Ekran
4. Pokrętko boczne
5. Przycisk sterowania kamerą
6. Przycisk M
7. Manipulator
8. Rozłożony uchwyt/trójnóg
9. Przycisk wstecz
10. Port M4/NATO
11. Pokrętko blokady
12. Dolna płytko szybkiego zwalniania
13. Górna płytko szybkiego zwalniania

14. Port przesyłania obrazu/silnika fokusa (USB-C)
15. Port silnika fokusa (USB-C)
16. Port sterowania kamerą RSS (USB-C)
17. Pokrętko przednie
18. Spust
19. Przycisk zasilania
20. Port zasilania (USB-C)
21. Blokado panoramowania
22. Silnik panoramowania
23. Blokado przechylenia
24. Silnik przechylenia

Pierwsze kroki

A. Pobieranie aplikacji DJI RONIN™ i oglądanie samouczków



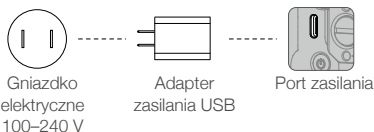
Aplikacja Ronin



Samouczki

B. Ładowanie akumulatora

Przed pierwszym użyciem naładuj DJI RSC 2 przez port zasilania, korzystając z przewodu do ładowania (w zestawie) i adaptera USB (brak w zestawie). Zaleca się skorzystanie z adaptera USB z protokołem QC 2.0 lub PD (maks. 18 W). Sprawdź poziom naładowania na ekranie.



C. Włączanie/wyłączanie i wchodzenie/wychodzenie z trybu uśpienia

Naciśnij i przytrzymaj przycisk zasilania, aby włączyć lub wyłączyć DJI RSC 2. Dotknij lub naciśnij dwukrotnie, aby przejść do trybu uśpienia lub z niego wyjść.

D. Aktywacja DJI RSC 2

Przed pierwszym użyciem DJI RSC 2 wymaga aktywacji przez aplikację Ronin.

1. Naciśnij i przytrzymaj przycisk zasilania, aby włączyć gimbal.
2. Włącz Bluetooth w urządzeniu mobilnym i uruchom aplikację Ronin. Pamiętaj, że uruchomienie aplikacji Ronin wymaga posiadania konta DJI. Po wykryciu na liście urządzeń Bluetooth wybierz DJI RSC 2 i wprowadź domyślne hasło Bluetooth: 12345678. Aby aktywować DJI RSC 2, upewnij się, że masz połączenie z internetem i wykonaj polecenia wyświetlane na ekranie.



Obsługa

Obsługa ekranu

Naciśnij pokrętko boczne, aby wejść do menu, obróć, aby przewinąć opcje, a następnie naciśnij przycisk potwierdzenia, aby wybrać. Naciśnij przycisk powrotu, aby wrócić do poprzedniego menu.

Funkcje przycisków



Przycisk zasilania

Naciśnij i przytrzymaj, aby włączyć lub wyłączyć zasilanie. Dotknij lub naciśnij dwukrotnie, aby przejść do trybu uśpienia lub z niego wyjść.



Manipulator

Pchnij w górę lub w dół, aby kontrolować ruch osi pochylenia, oraz w lewo lub w prawo, aby kontrolować ruch osi panoramowania (ustawienie domyślne).



Przycisk sterowania kamerą*

Wciśnij do połowy, aby włączyć autofocus. Naciśnij raz, aby rozpocząć albo zatrzymać nagrywanie. Naciśnij i przytrzymaj, aby zrobić zdjęcie.



Pokrętko przednie*

Obróć, aby sterować fokusem (ustawienie domyślne).



Spust

Dotknij raz, aby uruchomić ActiveTrack (wymaga włączenia systemu transmisji obrazu Ronin RavenEye). Naciśnij i przytrzymaj, aby wejść w tryb blokady. Dotknij dwukrotnie, aby ponownie wycentrować gimbal. Dotknij trzykrotnie, aby obrócić gimbal o 180°, aby kamera była skierowana w twoją stronę (tryb selfie).



Przycisk M

Dotknij, aby wybrać profil użytkownika. Naciśnij i przytrzymaj, aby wejść w tryb sport. Naciśnij i przytrzymaj spust dwukrotnie, aby pozostać w trybie sport. Powtórz, aby zamknąć tryb sport. Dotknij szybko dwukrotnie, aby wybrać tryb pionowy. Naciśnij trzykrotnie, aby wybrać lub zamknąć tryb 3D Roll 360. W trybie 3D Roll 360 przesunij manipulator dwukrotnie w lewo lub w prawo, aby automatycznie obrócić kamerę. Dotknij dwukrotnie spustu, aby zatrzymać ciągły autoobrót. Naciśnij i przytrzymaj przycisk M wraz ze spustem, aby rozpocząć autostrojenie.

* Przewód sterujący kamerą musi być podłączony, aby można było korzystać z funkcji przycisku sterującego kamerą i pokrętła przedniego. Należy pamiętać, że funkcje te mogą się różnić w zależności od kamery. Więcej informacji na temat listy zgodności kamer DJI RSC 2 znajdziesz na stronie www.dji.com/rsc-2.

Aplikacja Ronin

Użyj aplikacji Ronin, aby uzyskać dostęp do większej liczby funkcji, takich jak Create, Force Mobile, wirtualny manipulator oraz innych ustawień kamery i gimbała.

Dane techniczne

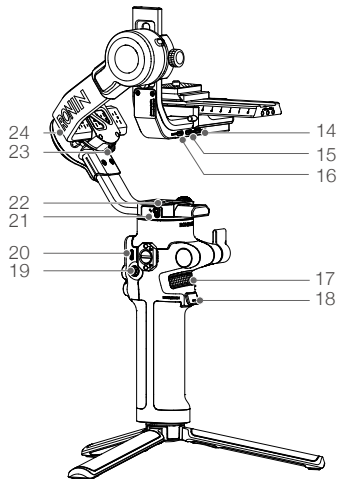
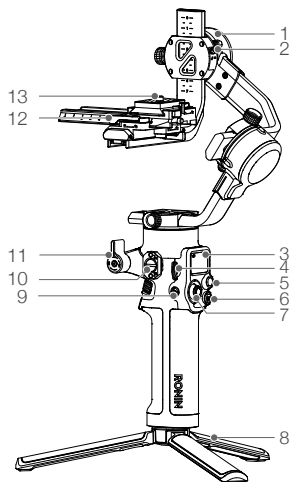
Model	P10
Waga	Gimbal: ok. 1.2 kg (bez płytki szybkiego zwalniania) Płytką szybkiego zwalniania: ok. 100 g Rozłożony uchwyt/trójnóg (metalowy): ok. 220 g Rozłożony uchwyt/trójnóg (plastikowy): ok. 160 g
Wymiary	Gimbal (złożony): 260×210×75 mm (z uchwytem) Gimbal (rozłożony): 400×185×175 mm (z uchwytem, bez rozłożonego uchwyty/trójnogu)
Moc wejściowa	Model: RB2-3400mAh-7.2V Typ: 18650 2S Pojemność: 3400 mAh Energia: 24,48 Wh
Wejście USB	5 V/2 A, 9 V/2 A, 12 V/1,5 A, 15 V/1,2 A
Częstotliwość Bluetooth	2.400-2.4835 GHz
Moc nadajnika Bluetooth	<8 dBm
Temperatura pracy	Od -20° do 45°C (od -4° do 113°F)
Maks. czas oczekiwania	Ok. 14 godzin
Czas ładowania	Ok. 2 godz. (przy korzystaniu z ładowarki 18 W)
Temperatura otoczenia podczas ładowania	Od 5° do 40°C (od 41° do 104°F)

Więcej informacji w podręczniku użytkownika DJI RSC 2:

www.dji.com/rsc-2/downloads

※ Ta zawartość może ulec zmianie bez powiadomienia.

Visão geral do DJI RSC 2



- | | |
|--|---|
| <ul style="list-style-type: none"> 1. Motor de inclinação 2. Bloqueio de inclinação 3. Ecrã 4. Botão lateral 5. Botão de controlo da câmara 6. Botão M 7. Joystick 8. Punho/tripé expansível 9. Botão Voltar 10. Porta M4/NATO 11. Manípulo de bloqueio 12. Placa de libertação rápida inferior 13. Placa de libertação rápida superior | <ul style="list-style-type: none"> 14. Transmissão de imagem/Porta de motor de focagem (USB-C) 15. Porta de motor de focagem (USB-C) 16. Porta de controlo da câmara RSS (USB-C) 17. Botão frontal 18. Acionador 19. Botão de alimentação 20. Porta de alimentação (USB-C) 21. Bloqueio de oscilação 22. Motor de oscilação 23. Bloqueio de rolagem 24. Motor de rolagem |
|--|---|

Como começar

A. Transferir a aplicação DJI RONIN™ e ver os tutoriais



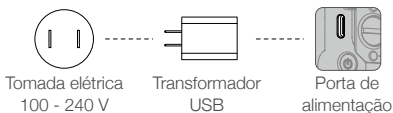
Aplicação Ronin



Tutoriais

B. Carregamento da bateria

Antes de usar pela primeira vez, carregue o DJI RSC 2 através da porta de alimentação utilizando um cabo de carregamento (incluído) e um adaptador USB (não incluído). É recomendado usar um adaptador USB com QC 2.0 ou PD (máx. 18 W). Verifique o nível da bateria no ecrã.



C. Ligar/desligar e entrar/sair do modo de suspensão

Prima e mantenha premido o botão de alimentação para ligar ou desligar o DJI RSC 2. Toque ou prima duas vezes para entrar ou sair do modo de suspensão.

D. Ativar o DJI RSC 2

O DJI RSC 2 precisa de ser ativado através da aplicação Ronin antes de ser usado pela primeira vez.

1. Prima e mantenha premido o botão de alimentação para poder ligar a suspensão cardã.
2. Ative o Bluetooth no seu dispositivo móvel e inicie a aplicação Ronin. Observe que é necessário ter uma conta DJI para iniciar a aplicação Ronin. Uma vez detetado na lista de dispositivos Bluetooth, seleccione DJI RSC 2 e introduza a palavra-passe Bluetooth predefinida: 12345678. Certifique-se de que está ligado à internet e siga as instruções no ecrã para ativar o DJI RSC 2.



Funcionamento

Funcionamento do ecrã

Prima o botão lateral para entrar no menu, rode o botão lateral para percorrer as opções e prima para confirmar uma seleção. Prima o botão Voltar para voltar para o menu anterior.

Funções dos botões



Botão de alimentação

Prima sem soltar para ligar ou desligar.
Toque ou prima duas vezes para entrar ou sair do modo de suspensão.



Joystick

Desloque o joystick para cima ou para baixo para controlar o movimento do eixo de inclinação, e para a esquerda ou para a direita para controlar o movimento do eixo de oscilação (configuração padrão).



Botão de controlo da câmara*

Prima até meio para focagem automática.
Prima uma vez para iniciar ou parar a gravação.
Prima e mantenha premido para tirar uma foto.



Botão frontal*

Vire para controlar a focagem (predefinição).



Acionador

Toque uma vez para iniciar o ActiveTrack (requer que o sistema de transmissão de imagem Ronin RavenEye esteja ativado).
Prima continuamente o acionador para entrar em modo de bloqueio.
Toque duas vezes para voltar a centrar a suspensão cardã.
Toque três vezes para virar a suspensão cardã 180°, para que a câmara fique virada para si (modo de selfie).



Botão M

Toque para selecionar um perfil de utilizador.
Prima e mantenha premido para entrar no modo de Desporto.
Prima e mantenha premido e prima o acionador duas vezes para permanecer no modo de Desporto. Repita para sair do modo de Desporto.
Toque rapidamente duas vezes para entrar no modo de retrato.
Prima três vezes para entrar ou sair de 3D Roll 360. Quando estiver em 3D Roll 360, mova o joystick para a esquerda ou para a direita duas vezes, para rodar automaticamente a câmara. Toque duas vezes no acionador, para parar a rotação automática contínua.
Prima e mantenha premido o botão M, juntamente com o acionador, para começar a sintonização automática.

* O cabo de controlo da câmara tem de estar conectado, para ser possível utilizar as funções do botão de controlo da câmara e do botão frontal. Observe que estas funções variam de acordo com a câmara. Consulte a Lista de Compatibilidade da Câmara DJI RSC 2 em www.dji.com/rsc-2, para obter mais informações.

Aplicação Ronin

Use a aplicação Ronin para aceder a mais funções, tais como Create, Force Mobile, joystick virtual e mais definições da suspensão cardã e da câmara.

Especificações

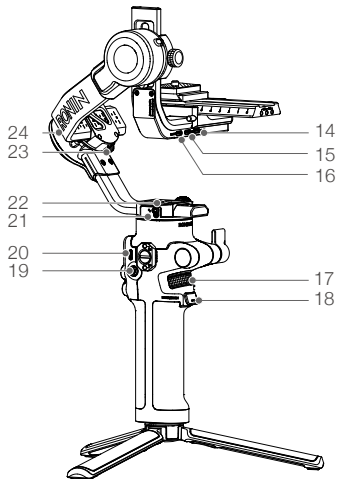
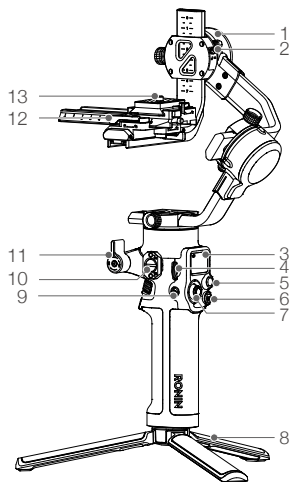
Modelo	P10
Peso	Suspensão cardã: Aprox. 1.2 kg (excl. a placa de libertação rápida) Placa de libertação rápida: Aprox. 100 g Punho/tripé expansível (metal): Aprox. 220 g Punho/tripé expansível (plástico): Aprox. 160 g
Dimensões	Suspensão cardã (dobrada): 260 × 210 × 75 mm (incl. punho) Suspensão cardã (desdobrada): 400 × 185 × 175 mm (incl. punho, excl. punho/tripé expansível)
Potência de entrada	Modelo: RB2-3400mAh-7.2V Tipo: 18650 2S Capacidade: 3400 mAh Energia: 24,48 Wh
Entrada USB	5 V/2 A, 9 V/2 A, 12 V/1.5 A, 15 V/1,2 A
Frequência de Funcionamento do Bluetooth	2,400-2,4835 GHz
Potência do Transmissor Bluetooth	<8 dBm
Temperatura de funcionamento	-20 °C a 45° C (-4 °F a 113° F)
Tempo de espera máximo	Aprox. 14 horas
Tempo de carregamento	Aprox. 2 horas (ao usar um carregador de 18 W)
Temperatura do ambiente de carregamento	5 °C a 40 °C (41 °F a 104 °F)

Para obter mais informações, leia o Manual do utilizador do DJI RSC 2:

www.dji.com/rsc-2/downloads

※ Este conteúdo está sujeito a alterações sem aviso prévio.

Visão Geral do DJI RSC 2



1. Motor de inclinação
2. Trava de inclinação
3. Tela
4. Mostrador lateral
5. Botão de controle da câmera
6. Botão M
7. Joystick
8. Alça estendida / tripé
9. Botão Voltar
10. Porta M4/NATO
11. Botão de bloqueio
12. Placa inferior de liberação rápida
13. Placa superior de liberação rápida

14. Entrada de Transmissão de imagem/Motor de foco (USB-C)
15. Entrada do motor de foco (USB-C)
16. Entrada de controle da câmera RSS (USB-C)
17. Mostrador frontal
18. Acionador
19. Botão liga/desliga
20. Entrada de alimentação (USB-C)
21. Trava de giro
22. Motor de varrimento horizontal
23. Trava de rotação
24. Motor de rotação

Primeiros passos

A. Como fazer o download do aplicativo DJI RONIN™ e assistir aos tutoriais



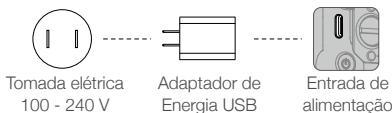
Aplicativo Ronin



Tutoriais

B. Carga da bateria

Antes de usar pela primeira vez, carregue o DJI RSC 2 pela entrada de alimentação usando um cabo de carregamento (incluído) e um adaptador USB (não incluído). Recomenda-se o uso de um adaptador USB com QC 2.0 ou PD (máx. 18 W). Verifique o nível da bateria na tela.



C. Como ligar/desligar e entrar/sair do modo repouso

Pressione e segure o botão liga/desliga para ligar ou desligar o DJI RSC 2. Toque ou pressione duas vezes para entrar ou sair do modo repouso.

D. Ativando DJI RSC 2

O DJI RSC 2 precisa ser ativado no aplicativo Ronin antes de ser usado pela primeira vez.

1. Mantenha pressionado o botão liga/desliga para ligar o estabilizador.
2. No seu dispositivo móvel, ligue o Bluetooth e inicie o aplicativo do Ronin. Observe que é necessária uma conta DJI para iniciar o aplicativo Ronin. Uma vez detectado na lista de dispositivos Bluetooth, selecione DJI RSC 2 e insira a senha padrão do Bluetooth: 12345678. Certifique-se de estar conectado à internet e siga as instruções na tela para ativar o DJI RSC 2.



Operação

Tela de operação

Pressione o botão lateral para entrar no menu, gire o botão lateral para percorrer as opções e pressione confirmar para selecionar. Pressione o botão Voltar para voltar ao menu anterior.

Botão de funções



Botão liga/desliga

Mantenha pressionado para ligar ou desligar.

Toque ou pressione duas vezes para entrar ou sair do modo repouso.



Joystick

Desloque para cima ou para baixo para controlar o movimento do eixo de inclinação e esquerda ou direita para controlar o movimento do eixo de giro (configuração padrão).



Botão de controle da câmera*

Pressione até a metade para foco automático.

Pressione uma vez para iniciar ou parar a gravação.

Pressione e segure para tirar uma fotografia.



Mostrador frontal*

Gire para controlar o foco (configuração padrão).



Acionador

Clique uma vez para iniciar o ActiveTrack (requer que o Sistema de transmissão de imagem Ronin RavenEye esteja ativado).

Mantenha pressionado para entrar no modo de bloqueio.

Clique duas vezes para centralizar novamente o estabilizador.

Clique três vezes para ativar o estabilizador 180°, para que a câmera vire para você (modo Selfie).



Botão M

Clique para selecionar um perfil de usuário.

Mantenha pressionado para entrar no modo Esportivo.

Mantenha pressionado e pressione o acionador duas vezes para permanecer no modo Esportivo. Repita para sair do modo Esportivo.

Clique rapidamente duas vezes para entrar no modo retrato.

Pressione três vezes para entrar ou sair da Rotação 360 3D. Quando estiver na Rotação 360 3D, mova o joystick para a esquerda ou direita duas vezes para girar automaticamente a câmera. Clique no acionador duas vezes para parar a rotação automática contínua.

Mantenha o botão M pressionado junto com o acionador para iniciar o ajuste automático.

* O cabo de controle da câmera deve ser conectado para usar as funções do botão de controle da câmera e do mostrador frontal. Observe que essas funções variam de acordo com a câmera. Consulte a lista de compatibilidade da câmera DJI RSC 2 em www.dji.com/rsc-2 para obter mais informações.

Aplicativo Ronin

Use o aplicativo Ronin para acessar mais funções, como Criar, Force Mobile, joystick virtual e mais configurações do estabilizador e da câmera.

Especificações

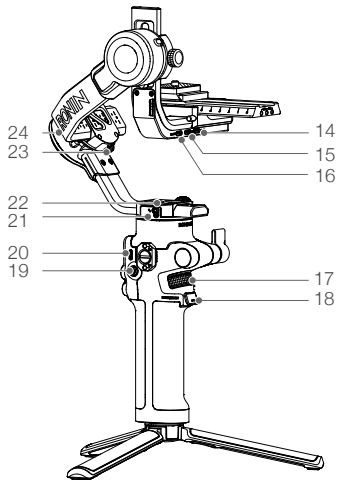
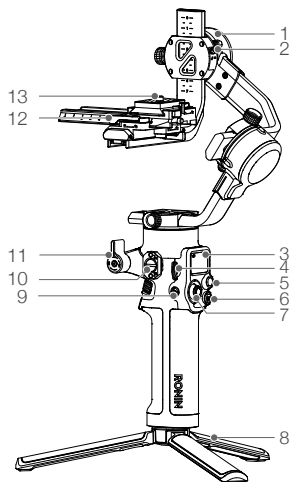
Modelo	P10
Peso	Estabilizador: Aprox. 1.2 kg (excl. placa de liberação rápida) Placa de liberação rápida: Aprox. 100 g Alça estendida / tripé (metal): Aprox. 220 g Alça estendida / tripé (plástico): Aprox. 160 g
Dimensões	Estabilizador (dobrado): 260 × 210 × 75 mm (incl. alça) Estabilizador (desdobrado): 400 × 185 × 175 mm (incl. alça, excl. alça estendida/tripé)
Potência de entrada	Modelo: RB2-3400mAh-7.2V Tipo: 18650 2S Capacidade: 3400 mAh Energia: 24,48 Wh
Entrada USB	5 V/2 A, 9 V/2 A, 12 V/1,5 A, 15 V/1,2 A
Frequência de funcionamento do Bluetooth	2,400 a 2,4835 GHz
Potência do transmissor de Bluetooth	<8 dBm
Temperatura de funcionamento	-20° a 45 °C (-4° a 113 °F)
Tempo máximo de espera	Aprox. 14 horas
Tempo de carregamento	Aprox. 2 horas (ao usar o carregador de 18 W)
Temperatura ambiente de carga	5° a 40° C (41° a 104° F)

Para mais informações, consulte o manual do usuário DJI RSC 2:

www.dji.com/rsc-2/downloads

※ Este conteúdo está sujeito a alterações sem aviso prévio.

Prezentare generală DJI RSC 2



- | | |
|---|--|
| <ul style="list-style-type: none"> 1. Motor înclinare 2. Blocare înclinare 3. Ecran 4. Rotiță laterală 5. Buton de control al camerei 6. Buton M 7. Manetă 8. Mâner extins / trepied 9. Buton Înapoi 10. Port M4/NATO 11. Mâner de blocare 12. Placă inferioară de eliberare rapidă | <ul style="list-style-type: none"> 13. Placă superioară de eliberare rapidă 14. Port motor transmisie/focalizare imagine (USB-C) 15. Port motor focalizare (USB-C) 16. Port control cameră RSS (USB-C) 17. Afișaj frontal 18. Buton de declanșare 19. Buton de pornire / oprire 20. Port de alimentare (USB-C) 21. Blocare răsucire 22. Motor răsucire 23. Blocare ruliu 24. Motor ruliu |
|---|--|

Noțiuni introductive

A. Descărcarea aplicației DJI RONIN™ și vizionarea tutorialurilor



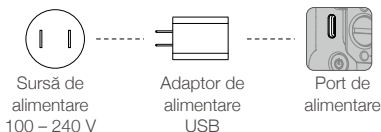
Aplicația Ronin



Tutorialuri

B. Încărcarea bateriei

Înainte de prima utilizare, încărcați DJI RSC 2 prin portul de alimentare utilizând un cablu de încărcare (inclus) și un adaptor USB (neinclus). Vă recomandăm să utilizați un adaptor USB cu protocolul QC 2.0 sau PD (max. 18 W). Verificați nivelul bateriei pe ecran.



C. Pornirea / oprirea și intrarea / ieșirea din modul de veghe

Apăsăți lung butonul de alimentare pentru a porni sau a opri DJI RSC 2. Atingeți sau apăsați de două ori pentru a intra sau a ieși din modul de veghe.

D. Activarea DJI RSC 2

Înainte de prima utilizare, DJI RSC 2 trebuie activat prin aplicația Ronin.

1. Apăsăți lung butonul de alimentare pentru a porni gimbalul.
2. Activați funcția Bluetooth pe dispozitivul mobil și lansați aplicația Ronin. Rețineți că este necesar un cont DJI pentru a lansa aplicația Ronin. După ce este afișat în lista cu dispozitive Bluetooth, selectați DJI RSC 2 și introduceți parola Bluetooth prestabilă: 12345678. Asigurați-vă că v-ați conectat la internet și urmați instrucțiunile de pe ecran pentru a activa DJI RSC 2.



Funcționare

Funcționarea ecranului

Apăsați roțița laterală pentru a accesa meniul, întoarceți roțița laterală pentru a derula printre opțiuni și apăsați Confirm (Confirmare) pentru a selecta. Apăsați butonul Înapoi pentru a reveni la meniul anterior.

Funcțiile butonului



Buton de pornire / oprire
Apăsați lung pentru pornire sau oprire.
Atingeți sau apăsați de două ori pentru a intra sau a ieși din modul de veghe.



Manetă
Apăsați în sus sau în jos pentru a controla mișcarea axei de înclinare și în stânga sau în dreapta pentru a controla mișcarea axei de răsucire (setare implicită).



Buton de control al camerei*
Apăsați până la jumătate pentru focalizare automată.
Apăsați o dată pentru a porni sau a opri înregistrarea.
Apăsați lung pentru a efectua o fotografie.



Afișaj frontal*
Roțiți pentru a controla focalizare (setare implicită).



Buton de declanșare
Atingeți o dată pentru a activa ActiveTrack (necesită ca sistemul de transmisie a imaginilor Ronin RavenEye să fie activat).
Apăsați lung pentru a intra în modul de blocare.
Atingeți de două ori pentru a recentra gimbalul.
Atingeți de trei ori pentru a roti gimbalul la 180°, astfel încât camera să fie îndreptată spre dvs. (modul selfie).



Buton M
Atingeți pentru a selecta un profil de utilizator.
Apăsați lung pentru a intra în modul Sport.
Apăsați lung și apăsați de două ori butonul de declanșare pentru a rămâne în modul Sport. Repetați pașii pentru a ieși din modul Sport.
Atingeți rapid de două ori pentru a intra în modul portret.
Apăsați de trei ori pentru a intra sau ieși din modul 3D Roll 360. Când sunteți în modul 3D Roll 360, mișcați de două ori maneta spre stânga sau spre dreapta pentru a roti automat camera. Atingeți de două ori butonul de declanșare pentru a opri rotirea automată continuă.
Apăsați lung butonul M împreună cu butonul de declanșare pentru a începe ajustarea automată.

* Cablul de control al camerei trebuie să fie conectat pentru a putea utiliza funcțiile butonului de control al camerei și afișajul frontal. Rețineți că aceste funcții vor varia în funcție de cameră. Pentru mai multe detalii, consultați lista camerelor compatibile cu DJI RSC 2 la www.dji.com/rsc-2.

Aplicația Ronin

Utilizați aplicația Ronin pentru a accesa mai multe funcții, cum ar fi Create (Creare), Force Mobile, maneta virtuală și mai multe setări ale gimbalului și ale camerei.

Specificații

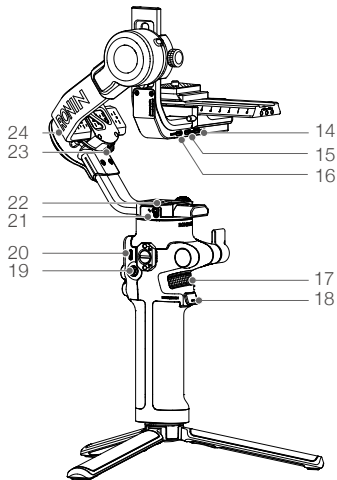
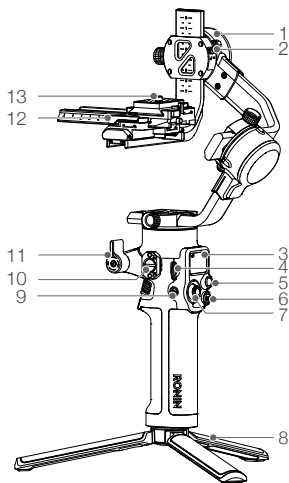
Model	P10
Greutate	Gimbal: Aprox. 1.2 kg (fără placa de eliberare rapidă) Placă de eliberare rapidă: Aprox. 100 g Mâner extins / trepied (metal): Aprox. 220 g Mâner extins / trepied (plastic): Aprox. 160 g
Dimensiuni	Gimbal (pliat): 260 × 210 × 75 mm (cu mâner) Gimbal (depliat): 400 × 185 × 175 mm (cu mâner, fără mâner extins / trepied)
Putere de intrare	Model: RB2-3400mAh-7.2V Tip: 18650 2S Capacitate: 3400 mAh Energie: 24,48 Wh
Intrare USB	5 V/2 A, 9 V/2 A, 12 V/1,5 A, 15 V/1,2 A
Frecvență de funcționare Bluetooth	2,400 – 2,4835 GHz
Putere emițător Bluetooth	<8 dBm
Temperatura de operare	-20° la 45 °C (-4° la 113 °F)
Timp maxim de așteptare	Aprox. 14 ore
Durata de încărcare	Aprox. 2 ore (la utilizarea unui încărcător de 18 W)
Temperatura mediului ambiant la încărcare	5° la 40° C (41° la 104° F)

Pentru mai multe informații, citiți manualul de utilizare pentru DJI RSC 2:

www.dji.com/rsc-2/downloads

※Acest conținut se poate modifica fără notificare prealabilă.

Общий вид DJI RSC 2



1. Мотор наклона
2. Фиксатор оси наклона
3. Экран
4. Боковое колесико
5. Кнопка управления камерой
6. Кнопка М
7. Джойстик
8. Удлинитель рукоятки / штатив
9. Кнопка возврата
10. Порт M4/NATO
11. Ручка блокировки
12. Нижняя быстросъемная крепежная площадка
13. Верхняя быстросъемная крепежная площадка

14. Порт передачи изображения / Порт мотора фокусировки (USB-C)
15. Порт мотора фокусировки (USB-C)
16. Порт управления камерой RSS (USB-C)
17. Переднее колесико
18. Курковый переключатель
19. Кнопка питания
20. Порт питания (USB-C)
21. Фиксатор оси поворота
22. Мотор вертикальной оси
23. Фиксатор оси крена
24. Мотор оси крена

Начало работы

A. Загрузка приложения DJI RONIN™ и просмотр учебных видеороликов



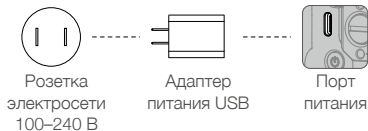
Приложение Ronin



Учебные видеоролики

B. Зарядка аккумулятора

Перед первым использованием зарядите DJI RSC 2 через порт питания с помощью кабеля для зарядки (входит в комплект) и USB-адаптера (не входит в комплект). Рекомендуется использовать USB-адаптер с поддержкой протокола QC 2.0 или PD (макс. 18 Вт). Проверьте уровень заряда аккумулятора на экране.

Розетка
электросети
100–240 ВАдаптер
питания USBПорт
питания

C. Включение / выключение и переход в режим ожидания / выход из него

Нажмите и удерживайте кнопку питания для включения или выключения DJI RSC 2. Коснитесь или нажмите дважды, чтобы войти в режим ожидания или выйти из него.

D. Активация DJI RSC 2

Перед первым использованием DJI RSC 2 его необходимо активировать через приложение Ronin.

1. Нажмите и удерживайте кнопку питания для включения стабилизатора.
2. Включите Bluetooth на вашем мобильном устройстве и запустите приложение Ronin. Обратите внимание, что для запуска приложения Ronin требуется учетная запись DJI. Когда DJI RSC 2 появится в списке устройств Bluetooth, выберите его и введите пароль Bluetooth по умолчанию: 12345678. Убедитесь в наличии подключения к Интернету и следуйте инструкциям на экране для активации DJI RSC 2.



Эксплуатация

Использование экрана

Нажмите на боковое колесико для входа в меню. Поворачивайте боковое колесико для просмотра опций. Для выбора нужной опции нажмите Config (Подтвердить). Чтобы вернуться к предыдущему пункту меню, нажмите кнопку возврата.

Функции кнопок



Кнопка питания

Нажмите и удерживайте, чтобы включить или выключить. Коснитесь или нажмите дважды, чтобы войти в режим ожидания или выйти из него.



Джойстик

Направьте вверх или вниз для управления перемещением по оси наклона, направьте влево или вправо для управления перемещением по оси поворота (настройка по умолчанию).



Кнопка управления камерой*

Нажмите наполовину для автофокусировки. Нажмите один раз, чтобы начать или остановить запись. Нажмите и удерживайте, чтобы сфотографировать.



Переднее колесико*

Поворачивайте для управления фокусом (настройка по умолчанию).



Курковый переключатель

Коснитесь один раз, чтобы запустить режим ActiveTrack (необходимо, чтобы была включена система передачи изображения Ronin RavenEye). Нажмите и удерживайте, чтобы войти в режим блокировки. Нажмите дважды, чтобы выполнить центровку стабилизатора. Нажмите три раза, чтобы повернуть стабилизатор на 180° и направить камеру на себя (режим «Селфи»).



Кнопка M

Нажмите, чтобы выбрать профиль пользователя. Нажмите и удерживайте, чтобы войти в спортивный режим. Нажмите и удерживайте и дважды нажмите курковый переключатель, чтобы остаться в спортивном режиме. Повторите эту процедуру для выхода из спортивного режима. Дважды быстро коснитесь, чтобы перейти в портретный режим. Нажмите три раза, чтобы войти в режим полного оборота в 3D или выйти из него. В режиме полного оборота в 3D дважды передвиньте джойстик влево или вправо, чтобы камера поворачивалась автоматически. Дважды нажмите курковый переключатель, чтобы остановить непрерывное автоматическое вращение камеры. Нажмите и удерживайте кнопку M одновременно с курковым переключателем, чтобы начать процедуру автонастройки.

* Для использования функций кнопки управления камерой и переднего колесика необходимо, чтобы был подключен кабель управления камерой. Обратите внимание: эти функции меняются в зависимости от камеры. Список камер, совместимых с DJI RSC 2, представлен на странице www.dji.com/rsc-2.

Приложение Ronin

Приложение Ronin обеспечивает доступ к таким дополнительным функциям, как Create (Создать), Force Mobile и виртуальный джойстик, а также к дополнительным настройкам камеры и стабилизатора.

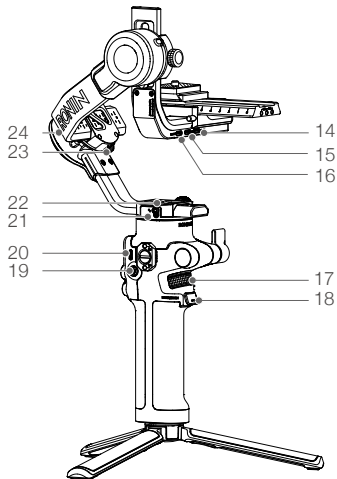
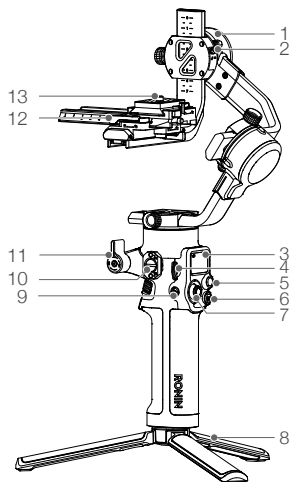
Технические характеристики

Модель	P10
Масса	Стабилизатор: Около 1200 г (без быстросъемной крепежной площадки) Быстросъемная крепежная площадка: Около 100 г Удлинитель рукоятки / штатив (металлический): Около 220 г Удлинитель рукоятки / штатив (пластмассовый): Около 160 г
Размеры	Стабилизатор (в сложенном состоянии): 260×210×75 мм (вместе с рукояткой) Стабилизатор (в разложенном состоянии): 400×185×175 мм (вместе с рукояткой, без удлинителя рукоятки / штатива)
Входное питание	Модель: RB2-3400 мА·ч-7,2 В Тип: 18650 2S Емкость: 3400 мА·ч Энергия: 24,48 Вт·ч
Вход USB	5 В / 2 А, 9 В / 2 А, 12 В / 1,5 А, 15 В / 1,2 А
Диапазон рабочих частот Bluetooth	2,4–2,4835 ГГц
Мощность передатчика Bluetooth	<8 дБм
Диапазон рабочих температур	-20...+45 °C
Максимальное время в режиме ожидания	Около 14 часов
Время зарядки	Около 2 часа (при использовании зарядного устройства на 18 Вт)
Диапазон температур зарядки	5...40 °C

Для получения дополнительной информации см. руководство пользователя DJI RSC 2:
www.dji.com/rsc-2/downloads

※ Эта информация может быть изменена без предварительного уведомления.

DJI RSC 2 Översikt



- | | |
|--|---|
| <ul style="list-style-type: none"> 1. Lutningsmotor 2. Lutningslås 3. Skärm 4. Sidoratt 5. Kamerakontrollknapp 6. Knappen M 7. Joystick 8. Förlängt handtag/stativ 9. Bakåtknapp 10. M4/NATO-port 11. Låsknapp 12. Nedre snabbkopplingsplatta 13. Övre snabbkopplingsplatta | <ul style="list-style-type: none"> 14. Bildöverföring/Fokusmotorport (USB-C) 15. Fokusmotorport (USB-C) 16. RSS-kamerakontrollport (USB-C) 17. Främre ratt 18. Utlösare 19. På/Av-knapp 20. Strömport (USB-C) 21. Panoreringslås 22. Panoreringsmotor 23. Rullås 24. Rullmotor |
|--|---|

Komma igång

A. Hämta DJI RONIN™-appen och se demonstrationen



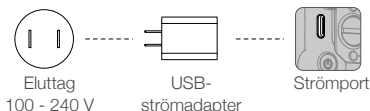
Ronin-app



Demonstrationer

B. Ladda batteriet

Innan första användningen laddar du DJI RSC 2 genom strömporten med en laddningskabel (medföljer) och en USB-adapter (medföljer ej). Vi rekommenderar att du använder en USB-adapter med QC 2.0 och PD-protokoll (max. 18 W). Kontrollera batterinivån på skärmen.



C. Slå på/av och öppna/stänga viloläget

Tryck på och håll ned strömknappen för att slå på eller av DJI RSC 2. Tryck snabbt eller tryck två gånger för att öppna eller stänga viloläget.

D. Aktivera DJI RSC 2

DJI RSC 2 behöver aktiveras genom Ronin-appen före första användningen.

1. Tryck och håll ner på/av-knappen för att slå på kardanupphängningen.
2. Aktivera Bluetooth på din mobila enhet och starta Ronin-appen.

Observera att ett DJI-konto krävs för att starta Ronin-appen. När enheten har detekterats i listan över Bluetooth-enheter väljer du DJI RSC 2 och skriver in Bluetooth-lösenordet: 12345678. Se till att du är uppkopplad till Internet och följer instruktionerna på skärmen för att aktivera DJI RSC 2.



Funktioner

Skärmanvändning

Tryck på sidoratten för att öppna menyn, vrid på sidoratten för att bläddra igenom alternativen och tryck på bekräfta för att välja. Tryck på bakåtknappen för att gå tillbaka till föregående meny.

Knappfunktioner



På/Av-knapp

Tryck och håll in för att slå på eller av.

Tryck snabbt eller tryck två gånger för att öppna eller stänga viloläget.



Joystick

Tryck uppåt eller nedåt för att styra rörelsen i lutningsaxeln och åt vänster eller höger för att styra rörelsen i panoreringsaxeln (standardinställning).



Kamerakontrollknapp*

Tryck halvvägs för autofokus. Tryck en gång för att ta en bild eller stoppa inspelning. Tryck ned och håll in för att ta en bild.



Färrätt*

Växla till kontrollfokus (standardinställning).



Utlösare

Tryck en gång för att starta ActiveTrack (kräver att Ronin RavenEye-bildöverföringssystemet ska aktiveras).

Tryck och håll in för att öppna låst läge.

Tryck två gånger för att centrera om balansringupphängningen.

Tryck tre gånger för att vrida balansringaxeln 180° så att kameran vänds mot dig (selfie-läge).



Knappen M

Tryck för att välja en användarprofil.

Tryck och håll in för att öppna sportläge.

Tryck och håll in avtryckaren två gånger för att bli kvar i sportläge. Upprepa för att avsluta sportläge.

Tryck snabbt två gånger för att öppna stående läge.

Tryck tre gånger för att öppna eller avsluta 3D Roll 360. När du är i läget 3D Roll 360 ska du föra joysticken åt vänster eller höger två gånger för att automatiskt rotera kameran. Tryck på avtryckaren två gånger för att stoppa kontinuerlig auto-rotation.

Tryck på och håll in M-knappen tillsammans med avtryckaren för att börja autojustera.

* Kamerans kontrollkabel måste vara ansluten för att använda funktionerna för kamerakontrollknappen och färrätt. Observera att dessa funktioner varierar beroende på kamera. Se kompatibilitetslistan för DJI RSC 2-kameran på sidan www.dji.com/rsc-2 för mer information.

Ronin-app

Använd Ronin-appen för att öppna fler funktioner, såsom Create, Force Mobile, virtuell joystick och inställningar för kardanupphängning och kamera.

Specifikationer

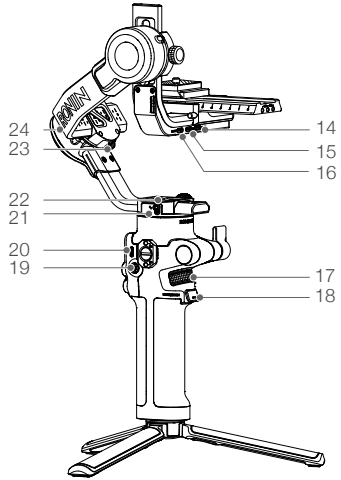
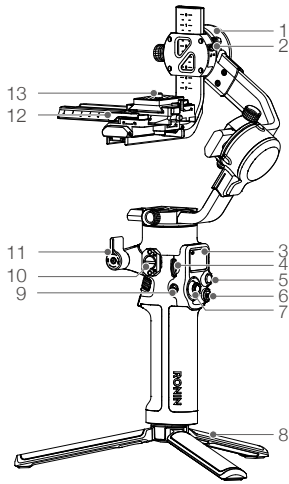
Modell	P10
Vikt	Balansringupphängning: Cirka 1.2 kg (exkl. snabbkopplingsplatta) Snabbkopplingsplatta: Cirka 100 g Utökat fäste/stativ (metall): Cirka 220 g Utökat fäste/stativ (plast): Cirka 160 g
Mått	Kardanupphängning (hopfällt): 260 × 210 × 75 mm (inkl. fäste) Kardanupphängning (ej hopvikt): 400 × 185 × 175 mm (inkl. handtag, exkl. förlängt handtag/stativ)
Ingående ström	Modell: RB2-3400mAh-7.2V Typ: 18650 2S Kapacitet: 3 400 mAh Energi: 24,48 Wh
USB-ingång	5 V/2 A, 9 V/2 A, 12 V/1,5 A, 15 V/1,2 A
Bluetooth-användningsfrekvens	2,400–2,4835 GHz
Bluetooth-sändareffekt	<8 dBm
Driftstemperatur	-20° till 45° C
Max standby-tid	Cirka 14 timmar
Laddningstid	Cirka 2 timmar (vid användning av en 18 W laddare)
Laddningstemperatur	5° till 40°C

För mer information, läs bruksanvisningen för DJI RSC 2:

www.dji.com/rsc-2/downloads

※ Detta innehåll kan ändras utan föregående meddelande.

DJI RSC 2'ye Genel Bakış



1. Eğme Motoru
2. Eğme Kilidi
3. Ekran
4. Yan Kadran
5. Kamera Kontrol Düğmesi
6. M Düğmesi
7. Kumanda çubuğu
8. Uzatılmış Tutucu/Tripod
9. Geri Düğmesi
10. M4/NATO Bağlantı Noktası
11. Kilit Topuzu
12. Alt Kolay Açma Plakası
13. Üst Kolay Açma Plakası

14. Görüntü İletimi/Odak Motoru Bağlantı Noktası (USB-C)
15. Odak Motoru Bağlantı Noktası (USB-C)
16. RSS Kamera Kontrol Bağlantı Noktası (USB-C)
17. Ön Kadran
18. Tetik
19. Güç Düğmesi
20. Güç Bağlantı Noktası (USB-C)
21. Çevirme Kilidi
22. Çevirme Motoru
23. Yatma Kilidi
24. Yatma Motoru

Başlarken

A. DJI RONIN™ Uygulamasının İndirilmesi ve Eğitim Videolarının İzlenmesi



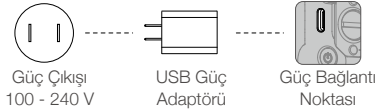
Ronin Uygulaması



Eğitim Videoları

B. Bataryanın Şarj Edilmesi

DJI RSC 2'yi ilk kez kullanmadan önce bir şarj kablosu (dahildir) ve bir USB adaptörü (dahil değildir) kullanarak güç bağlantı noktasından şarj edin. QC 2.0 veya PD (maks. 18 W) USB adaptörü kullanılması tavsiye edilir. Ekranda batarya seviyesini kontrol edin.



C. Gücün Açılması/Kapatılması ve Uyku Moduna Girilmesi/Çıkılması

DJI RSC 2'yi açmak veya kapatmak için güç düğmesine basın ve basılı tutun. Uyku moduna girmek veya bu moddan çıkmak için dokunun veya iki kez basın.

D. DJI RSC 2'nin Aktif Duruma Getirilmesi

DJI RSC 2 ilk kez kullanılmadan önce Ronin uygulaması kullanılarak aktif duruma getirilmelidir.

1. Gimbalin gücünü açmak için güç düğmesine basın ve basılı tutun.
2. Mobil cihazınızda Bluetooth'u etkin duruma getirin ve Ronin uygulamasını başlatın. Ronin uygulamasını başlatmak için bir DJI hesabı gerektiğine dikkat edin. Bluetooth cihazları listesinde belirlendikten sonra DJI RSC 2 seçeneğini seçin ve varsayılan Bluetooth parolasını girin: 12345678. İnternete bağlı olmaya dikkat edin ve DJI RSC 2'yi aktif duruma getirmek için ekrandaki talimatları izleyin.



Çalıştırma

Ekranın Çalıştırılması

Menüye girmek için yan kadrana basın, seçenekler arasında gezinmek için yan kadranı döndürün ve seçmek için onayla seçeneğine basın. Önceki menüye dönmek için geri düğmesine basın.

Düşme İşlevleri



Güç Düğmesi

Güç vermek ve kesmek için basın ve tutun.
Uyku moduna girmek veya bu moddan çıkmak için dokunun veya iki kez basın.



Kumanda çubuğu

Eğme ekseninin hareketini kontrol etmek için yukarıya veya aşağıya itin ve çevirme ekseninin hareketini kontrol etmek için sola veya sağa itin (varsayılan ayar).



Kamera Kontrol Düğmesi*

Otomatik odak için yarı yola kadar itin.
Kayıt başlatmak veya durdurmak için bir kez basın.
Bir fotoğraf çekmek için basın ve tutun.



Ön Kadrان*

Odağı kontrol etmek için döndürün (varsayılan ayar).



Tetik

ActiveTrack özelliğini başlatmak için bir kez dokunun (Ronin RavenEye Görüntü İletim Sisteminin etkin duruma getirilmesini gerektirir).
Kilit moduna girmek için basın ve tutun.
Gimballi tekrar merkezlemek için iki kez dokunun.
Kamera size bakacak şekilde gimballi 180° döndürmek için üç kez dokunun (selfie modu).



M Düğmesi

Bir kullanıcı profili seçmek için dokunun.
Spor moduna girmek için basın ve tutun.
Spor modunda kalmak için basın ve tutun ve tetiğe iki kez basın. Spor modundan çıkmak için tekrarlayın.
Portre moduna girmek için hızla iki kez dokunun.
3D Yatma 360 özelliğine girmek veya çıkmak için üç kez basın. 3D Yatma 360 özelliği içinde, kamerayı otomatik şekilde döndürmek için kumanda çubuğunu sola veya sağa iki kez hareket ettirin. Sürekli otomatik döndürmeyi durdurmak için tetiğe iki kez dokunun.
Otomatik ayarlamayı başlatmak için tetik ile birlikte M düğmesine basın ev basılı tutun.

* Kamera kontrol düğmesinin ve ön kadranın işlevlerini kullanmak için kamera kontrol kablosunun bağlanması gerekir. Bu işlevlerin kameraya göre değişeceğine dikkat ediniz. Daha fazla bilgi için www.dji.com/rsc-2 adresindeki DJI RSC 2 Kamera Uygunluk Listesine bakın.

Ronin Uygulaması

Create, Force Mobile, sanal kumanda çubuğu ve daha fazla gimbal ve kamera ayarları gibi daha fazla işleve erişmek için Ronin uygulamasını kullanın.

Teknik Özellikler

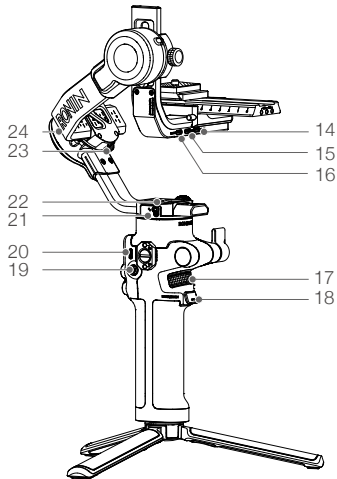
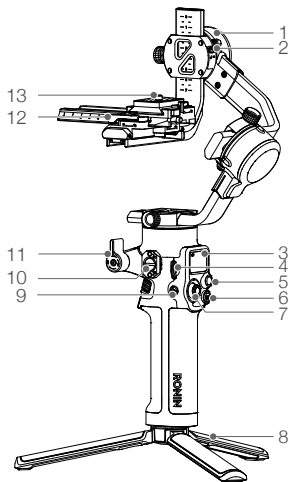
Model	P10
Ağırlık	Gimbal: Yaklaşık 1.2 kg (kolay açma plakası hariç) Kolay Açma Plakası: Yaklaşık 100 g Uzatılmış Tutucu/Tripod (metal): Yaklaşık 220 g Uzatılmış Tutucu/Tripod (plastik): Yaklaşık 160 g
Boyutlar	Gimbal (katlanmış): 260 × 210 × 75 mm (tutucu dahil) Gimbal (açılmış): 400 × 185 × 175 mm (tutucu dahil, Uzatılmış Tutucu/Tripod hariç)
Giriş Gücü	Model: RB2-3400 mAh-7,2 V Tip: 18650 2S Kapasite: 3400 mAh Enerji: 24,48 Wh
USB Girişi	5 V/2 A, 9 V/2 A, 12 V/1.5 A, 15 V/1.2 A
Bluetooth Çalışma Frekansı	2.400-2.4835 GHz
Bluetooth İletici Gücü	<8 dBm
Çalışma Sıcaklığı	-20° ila 45° C (-4° ila 113° F)
Maksimum Bekleme Süresi	Yaklaşık 14 saat
Şarj Süresi	Yaklaşık 2 saat (18 W bir şarj cihazı kullanırken)
Şarj Ortamı Sıcaklığı	5° ila 40° C (41° ila 104° F)

Daha fazla bilgi için DJI RSC 2 Kullanım Kılavuzunu okuyun:

www.dji.com/rsc-2/downloads

※ Bu içerik önceden bildirilmeden değiştirilebilir.

نظرة عامة على DJI RSC 2



14. نقل الصور/منفذ محرك التركيز (USB-C)
15. منفذ محرك التركيز (USB-C)
16. منفذ التحكم بكاميرا RSS (USB-C)
17. القرص الأمامي
18. المشغل
19. زر الطاقة
20. منفذ الطاقة (USB-C)
21. قفل البانوراما
22. محرك البانوراما
23. قفل الدوران
24. محرك التدوير

1. محرك الإمالة
2. قفل الإمالة
3. الشاشة
4. القرص الجانبي
5. زر التحكم في الكاميرا
6. زر M
7. عصا التحكم
8. مقبض/حامل ثلاثي ممتد
9. زر خلفي
10. منفذ M4/NATO
11. مفتاح دوار للقفل
12. لوحة تحريف سريع سفلى
13. لوحة تحريف سريع عليا

بدء الاستخدام

أ. تنزيل تطبيق DJI RONIN™ ومشاهدة مقاطع الفيديو التعليمية



تطبيق Ronin



مقاطع الفيديو التعليمية

ب. شحن البطارية

قبل استخدام DJI RSC 2 للمرة الأولى، قم بشحنها من خلال منفذ الطاقة باستخدام كابل شحن (مرفق) ومحول USB (غير مرفق). يُوصى باستخدام محول USB معيار QC 2.0 أو PD (بأقصى قدرة 18 واط). افحص مستوى البطارية على الشاشة.



مأخذ الطاقة



محول الطاقة USB



منفذ الطاقة

100 إلى 240 فولت

ج. التزويد بالطاقة/فصل الطاقة والدخول في/الخروج من وضع السكون

اضغط مع الاستمرار على زر الطاقة لتشغيل DJI RSC 2 أو إيقاف تشغيلها. انقر أو اضغط عليها مرتين للدخول في وضع السكون أو الخروج منه.

د. تنشيط DJI RSC 2

يجب تنشيط DJI RSC 2 من خلال تطبيق Ronin قبل استخدامها للمرة الأولى.

1. اضغط مع الاستمرار على زر الطاقة لتشغيل ذراع التثبيت أو إيقاف تشغيله.

2. قم بتمكين Bluetooth على جهازك المحمول وابدأ تشغيل تطبيق Ronin. جدير بالذكر أن

حساب DJI مطلوب لتشغيل تطبيق Ronin. ومجرد اكتشاف DJI RSC 2 في قائمة أجهزة

Bluetooth. حذرها وأدخل كلمة مرور Bluetooth الافتراضية: 12345678. تأكد من أنك

متصل بالإنترنت واتباع التعليمات التي تظهر على الشاشة لتفعيل DJI RSC 2.



التشغيل

تشغيل الشاشة

اضغط على القرص الجانبي للدخول إلى القائمة، وأدر القرص الجانبي للتمرير عبر الخيارات، ثم اضغط على تأكيد للتحديد. اضغط على زر الرجوع للعودة إلى القائمة السابقة.

وظائف الأزرار

عصا التحكم

ادفعها لأعلى أو أسفل للتحكم في حركة محور الإمالة، واليسار أو اليمين للتحكم في حركة محور البانوراما (الإعداد الافتراضي).



زر الطاقة

اضغط عليه مع الاستمرار لتشغيل أو إيقاف انقر أو اضغط عليه مرتين للدخول في وضع السكون أو الخروج منه



القرص الأمامي*

أدره للتحكم في التركيز (الإعداد الافتراضي).



زر التحكم في الكاميرا*

اضغط نصف ضغطة للتركيز التلقائي. اضغط مرة واحدة لبدء التسجيل أو إيقافه. اضغط مع الاستمرار لالتقاط صورة.



المشغل

اضغط عليه مرة واحدة لبدء ActiveTrack (يتطلب نظام نقل الصورة RavenEye من Ronin). اضغط عليه مع الاستمرار للدخول في وضع القفل. اضغط عليه مرتين لإعادة توسط ذراع التثبيت. اضغط عليه ثلاث مرات لتدوير ذراع التثبيت 180 درجة؛ بحيث تكون الكاميرا مواجهة لك (وضع السيلفي).



زر M

انقر عليه لتحديد ملف تعريف مستخدم. اضغط عليه مع الاستمرار للدخول في وضع الرياضة. اضغط عليه مع الاستمرار، و اضغط على المشغل مرتين للبقاء في وضع الرياضة. كّرر للدخول في وضع الرياضة. انقر عليه بسرعة مرتين للدخول إلى وضع الصور الشخصية. اضغط عليه ثلاث مرات للدخول إلى 3D Roll 360 أو الخروج منه. عندما تكون في 3D Roll 360، حرك عصا التحكم إلى اليسار أو اليمين مرتين لتدوير الكاميرا تلقائيًا. انقر على المشغل مرتين لإيقاف التدوير التلقائي المستمر. اضغط مع الاستمرار على زر M مع المشغل لبدء الضبط التلقائي.



* يجب توصيل كابل التحكم في الكاميرا لاستخدام وظائف زر التحكم في الكاميرا والقرص الأمامي. لاحظ أن هذه الوظائف ستختلف حسب الكاميرا. راجع قائمة توافق الكاميرا DJI RSC 2 على www.dji.com/rsc-2 لمزيد من المعلومات.

تطبيق Ronin

استخدم تطبيق Ronin للوصول إلى مزيد من الوظائف مثل Create، Force Mobile، وعصا التحكم الافتراضية، والمزيد من إعدادات ذراع التثبيت والكاميرا.

المواصفات

P10	الطراز
ذراع التثبيت: حوالي 1.200 جم (دون لوحة التحريف السريع)	الوزن
لوحة التحريف السريع: حوالي 100 جم	
مقبض/حامل ثلاثي ممتد (معدني): حوالي 220 جم	
مقبض/حامل ثلاثي ممتد (بلاستيكي): حوالي 160 جم	
ذراع التثبيت (مطوي): 260 × 210 × 75 مم (بالمقبض)	الأبعاد
ذراع التثبيت (مفرد): 400 × 185 × 175 مم (بالمقبض، ودون المقبض/الحامل الثلاثي الممتد)	
الطراز: 3400-RB2 مللي أمبير/ساعة-7.2 فولت	طاقة الدخل
النوع: 2S 18650	
السعة: 3400 مللي أمبير/ساعة	
الطاقة: 24.48 واط/س	
5 فولت/2 أمبير، 9 فولت/2 أمبير، 12 فولت/1.5 أمبير، 15 فولت/1.2 أمبير	دخول USB
2.400-2.4835 جيجاهرتز	تردد تشغيل Bluetooth
أقل من 8 ديسيبل مللي واط	طاقة مرسل Bluetooth
20- إلى 45 درجة مئوية (-4 درجة إلى 113 درجة فهرنهايت)	درجة حرارة التشغيل
تقريبًا 14 ساعة	أقصى وقت استعداد
حوالي ساعتين (عند استخدام شاحن بقدرة 18 واط)	وقت الشحن
5 درجات إلى 40 درجة مئوية (41 درجة إلى 104 درجات فهرنهايت)	درجة حرارة بيئة الشحن

لمزيد من المعلومات، اقرأ دليل مستخدم DJI RSC 2:

www.dji.com/rsc-2/downloads

يُفضل هذا المحتوى للتغيير دون إشعار مسبق.

DJI Support
DJI 技术支持
DJI 技術支援
Dukungan DJI
DJI サポート
DJI 고객지원
Sokongan DJI
ฝ่ายสนับสนุนของ DJI
Поддръжка на DJI
Podpora společnosti DJI
DJI Support
DJI Support
Asistencia técnica de DJI
Υποστήριξη της DJI
DJI-tuki
Service client DJI
DJI Podrška
DJI támogatás
Assistenza DJI
DJI-ondersteuning
DJI-støtte
Wsparcie DJI
Assistência da DJI
Suporte DJI
Asistență DJI
Техническая поддержка DJI
DJI-support
DJI Support
DJI دعم

<http://www.dji.com/support>

SUBSCRIBE FOR MORE INFORMATION
关注 DJI 大疆创新 及时获取最新资讯



知



微信扫一扫
获取技术支持

RONIN is a trademark of DJI OSMO.
Copyright © 2020 DJI OSMO All Rights Reserved.

Printed in China.



YCBZSS00146602